



МИНИСТЕРСТВО НАУКИ И ВЫСШЕГО ОБРАЗОВАНИЯ РОССИЙСКОЙ ФЕДЕРАЦИИ
Федеральное государственное бюджетное образовательное
учреждение высшего образования
«КАЗАНСКИЙ ГОСУДАРСТВЕННЫЙ ЭНЕРГЕТИЧЕСКИЙ УНИВЕРСИТЕТ»
(ФГБОУ ВО «КГЭУ»)

АКТУАЛИЗИРОВАНО
решением ученого совета ИЭЭ
протокол № 7 от 24.03.2026

УТВЕРЖДАЮ

ИО директора _____ ИЭЭ _____

_____ В.В. Максимов
« _____ » _____ 20 _____ г.

РАБОЧАЯ ПРОГРАММА ДИСЦИПЛИНЫ

Б1.В.ДЭ.02.05.03. Моделирование электрооборудования электромобилей

Направление подготовки _____ 13.03.02 Электроэнергетика и электротехника

Направленность(и)
(профиль(и)) _____ Электромобильный и беспилотный транспорт

Квалификация _____ Бакалавр

г. Казань, 2023

Программу разработал(и):

Наименование кафедры	Должность, уч.степень, уч.звание	ФИО разработчика
ЭТКС	к.т.н., доцент	Бутаков В.М.

Согласование	Наименование подразделения	Дата	№ протокола	Подпись
Одобрена	ЭТКС	17.05.2023	Протокол №29	_____ Зав. кафедрой ЭТКС, к.т.н., доцент Павлов П.П.
Согласована	ЭТКС	17.05.2023	Протокол №29	_____ Зав. кафедрой ЭТКС, к.т.н., доцент Павлов П.П.
Согласована	Учебно-методический совет ИЭЭ	30.05.2023	Протокол №8	_____ Директор ИЭЭ, к.т.н., доцент Ахметова Р.В.
Одобрена	Ученый совет ИЭЭ	30.05.2023	Протокол №9	_____ Директор ИЭЭ, к.т.н., доцент Ахметова Р.В.

1. Цель, задачи и планируемые результаты обучения по дисциплине

Целью освоения дисциплины «Моделирование электрооборудования электромобилей» является изучение электрической и электромеханической частей электромобилей, получение навыков применения ПК при исследовании, моделировании и проектировании электрооборудования электромобилей.

Задачами дисциплины являются:

- подготовка обучающихся к творческой проектно-конструкторской деятельности;
- освоение способов и методов оптимального проектирования и расчета электрического оборудования электромобилей;
- приобретение знаний и навыков принятия и обоснования конкретных технических решений с применением современных научных методов проектирования электромобилей.

Компетенции и индикаторы, формируемые у обучающихся:

Код и наименование компетенции	Код и наименование индикатора
ПК-2. Способен участвовать в проектировании электромобильного и беспилотного транспорта	ПК-2.3. Применяет современные программные средства и цифровые информационные технологии при проектировании электромобильного и беспилотного транспорта
ПК-3. Способен участвовать в эксплуатации электромобильного и беспилотного транспорта	ПК-3.3. Устанавливает взаимосвязь задач эксплуатации и проектирования электромобильного и беспилотного транспорта

2. Место дисциплины в структуре ОП

Предшествующие дисциплины (модули), практики, НИР, др.

Системы автоматического регулирования и управления,

Электрические машины.

Последующие дисциплины (модули), практики, НИР, др.

Автоматизированное проектирование инновационного транспорта

3. Структура и содержание дисциплины

3.1. Структура дисциплины

Для очной формы обучения

Вид учебной работы	Всего ЗЕ	Всего часов	Семестр(ы)		
			7		
ОБЩАЯ ТРУДОЕМКОСТЬ ДИСЦИПЛИНЫ	5	180	180		
КОНТАКТНАЯ РАБОТА*	-	98	98		
АУДИТОРНАЯ РАБОТА	1,4	50	50		
Лекции	0,45	16	16		
Практические (семинарские) занятия	0,95	34	34		
Лабораторные работы	-	-	-		
САМОСТОЯТЕЛЬНАЯ РАБОТА ОБУЧАЮЩЕГОСЯ	3,6	130	130		
Проработка учебного материала		22	22		
Курсовой проект	2	72	72		
Курсовая работа					
Подготовка к промежуточной аттестации	1	36	36		
Промежуточная аттестация:			Э		
			КП		

3.2. Содержание дисциплины, структурированное по разделам и видам занятий

Разделы дисциплины	Всего часов	Распределение трудоемкости по видам учебной работы				Формы и вид контроля	Индексы индикаторов формируемых компетенций
		лекции	лаб. раб.	пр. зан.	сам. раб.		
Раздел 1. Введение	10	2		4	4	ТК1	ПК-2.3 З,У
Раздел 2. Принципы оптимизированного управления тяговым электроприводом и их реализация при моделировании	24	6		10	8	ТК2	ПК-2.3 З,У
Раздел 3. Элементы проектирования электроприводов	38	8		20	10	ТК3	ПК-2.3 З,У ПК-3.3 З,В
Курсовой проект	72				72	ОМкр	
Экзамен	36				36	ОМ 2	
ИТОГО	180	16		34	130		

3.3. Содержание дисциплины

Раздел 1. Введение.

Тема 1.1. Общие сведения об электромобилях

Тема 1.2. Основы моделирования с использованием структурных блоков в среде Matlab-Simulink.

Раздел 2. Принципы оптимизированного управления тяговым электроприводом.

Тема 2.1. Управление асинхронной машиной с короткозамкнутым ротором

Тема 2.2. Управление синхронной машиной с электромагнитным возбуждением

Тема 2.3. Управление машиной постоянного тока с независимым возбуждением

Раздел 3. Реализация принципов оптимизированного управления при моделировании тягового электропривода.

Тема 3.1. Моделирование асинхронной машины с короткозамкнутым ротором.

Тема 3.2. Моделирование синхронной машины с электромагнитным возбуждением.

Тема 3.3. Моделирование машины постоянного тока с независимым возбуждением.

3.4. Тематический план практических занятий

Практическое занятие 1. Основы моделирования с использованием структурных блоков в среде Matlab-Simulink.

Практическое занятие 2. Составление структурной схемы динамической модели двигателя постоянного тока с якорным управлением.

Практическое занятие 3. Выбор и расчет электромеханических преобразователей.

Практическое занятие 4. Особенности выбора и расчета электромагнитных порошковых муфт.

Практическое занятие 5.. Синтез регулятора для настройки контура тока на оптимум по модулю.

Практическое занятие 6. Синтез регулятора для настройки контура скорости на симметричный оптимум.

Практическое занятие 7. Синтез регулятора положения с астатизмом первого и второго порядка.

Практическое занятие 8. Расчет и моделирование принципиальных схем на ОУ с использованием программы Electronics Workbench.

3.5. Тематический план лабораторных работ

Данный вид работы не предусмотрен учебным планом

3.6. Курсовой проект

Разработка скоростного следящего двухконтурного электропривода постоянного тока.

4. Оценивание результатов обучения

Оценивание результатов обучения по дисциплине осуществляется в рамках текущего контроля и промежуточной аттестации, проводимых по балльно-рейтинговой системе (БРС).

Шкала оценки результатов обучения по дисциплине:

Код компетенции	Код индикатора компетенции	Запланированные результаты обучения по дисциплине	Уровень сформированности индикатора компетенции			
			Высокий	Средний	Ниже среднего	Низкий
			от 85 до 100	от 70 до 84	от 55 до 69	от 0 до 54
			Шкала оценивания			
			отлично	хорошо	удовлетворительно	неудовлетворительно
			зачтено		не зачтено	
ПК-2	ПК-2.3	знать:				
		Современные программные средства и цифровые технологии для моделирования электрооборудования электромобилей	Свободно и в полном объеме описывает Современные программные средства и цифровые технологии для моделирования электрооборудования электромобилей	Достаточно полно описывает Современные программные средства и цифровые технологии для моделирования электрооборудования электромобилей	Плохо описывает Современные программные средства и цифровые технологии для моделирования электрооборудования электромобилей	Не знает Современные программные средства и цифровые технологии для моделирования электрооборудования электромобилей
		уметь:				
		Применять современные программные средства и цифровые технологии для моделирования электрооборудования электромобилей	Свободно применяет современные программные средства и цифровые технологии для моделирования электрооборудования электромобилей	Умеет применять современные программные средства и цифровые технологии для моделирования электрооборудования электромобилей	Плохо применяет современные программные средства и цифровые технологии для моделирования электрооборудования электромобилей	Не умеет применять современные программные средства и цифровые технологии для моделирования электрооборудования электромобилей

						билей
ПК-3	ПК-3.3	знать:				
		Особенности эксплуатации и принципы построения электроприборов, применяемых в автомобилях	Свободно и в полном объеме описывает особенности эксплуатации и все принципы построения электроприборов, применяемых в автомобилях	Достаточно полно описывает особенности эксплуатации и принципы построения электроприборов, применяемых в автомобилях	Плохо описывает особенность и эксплуатацию и принципы построения электроприборов, применяемых в автомобилях	Не знает особенности эксплуатации и принципы построения электроприборов, применяемых в автомобилях
		владеть:				
		Навыками применения компьютерных симуляторов для моделирования электрооборудования автомобилей	Свободно применяет компьютерные симуляторы для моделирования электрооборудования автомобилей	Применяет компьютерные симуляторы для моделирования простого электрооборудования автомобилей	Слабо ориентируется в применении компьютерных симуляторов для моделирования электрооборудования автомобилей	Не владеет навыками применения компьютерных симуляторов для моделирования электрооборудования автомобилей

Оценочные материалы для проведения текущего контроля и промежуточной аттестации приведены в Приложении к рабочей программе дисциплины.

Полный комплект заданий и материалов, необходимых для оценивания результатов обучения по дисциплине, хранится на кафедре разработчика.

5. Учебно-методическое и информационное обеспечение дисциплины

5.1. Учебно-методическое обеспечение

5.1.1. Основная литература

1. Липай Б.Р. Электромеханические системы : учебное пособие для вузов / Б. Р. Липай, А. Н. Соломин, П. А. Тыричев ; под ред. С. И. Маслова. - 2-е изд., стер. - Москва : Издательский дом МЭИ, 2021. - 351 с. - URL: <https://www.studentlibrary.ru/ru/book/ISBN9785383014455.html>. - ISBN 978-5-383-01445-5 : ~Б. ц. - Текст : электронный.

2. Липай Б.Р. Компьютерные модели электромеханических систем. Модели основных компонентов электромеханических систем : учебное пособие / Б. Р. Липай. - М. : Издательский дом МЭИ, 2019. - URL: <http://www.studentlibrary.ru/book/ISBN9785383013519.html>. - ISBN 978-5-383-01351-9. - Текст : электронный.

5.1.2.Дополнительная литература

1. Уланов, А. Г. Теория наземных транспортных средств. Тяговый расчет электромобиля : учебное пособие / А. Г. Уланов. — Челябинск : ЮУрГУ, 2018. — 389 с. — ISBN 978-5-696-05068-3. — Текст : электронный // Лань : электронно-библиотечная система. — URL: <https://e.lanbook.com/book/146043>.

2. Герман-Галкин, С. Г. Виртуальные лаборатории полупроводниковых систем в среде Matlab-Simulink : учебно-методическое пособие / С. Г. Герман-Галкин. — Санкт-Петербург : Лань, 2022. — 448 с. — ISBN 978-5-8114-1520-5. — Текст : электронный // Лань : электронно-библиотечная система. — URL: <https://e.lanbook.com/book/213260>.

3. Проектирование электрооборудования электромеханических комплексов и систем : учебно-методическое пособие / сост.: В. М. Бутаков [и др.]. - Казань : КГЭУ, 2021. - 55 с. - URL: <https://lib.kgeu.ru/>. - Текст : электронный.

4. Проектирование электрооборудования электромеханических комплексов и систем : практикум / сост.: В. М. Бутаков [и др.]. - Казань : КГЭУ, 2022. - 64 с. - URL: <https://lib.kgeu.ru/>. - Текст : электронный.

5. Электрический привод : учебник для вузов / В.В. Москаленко. - М. : Академия, 2007. - 368 с. - ISBN 978-5-7695-2998-6. - Текст : непосредственный.

6. Розанов Ю.К. Электронные устройства электромеханических систем : учебное пособие для вузов / Ю. К. Розанов, Е. М. Соколова. - М. : Академия, 2004. - 272 с. - (Высшее профессиональное образование). - ISBN 5-7695-1365-9. - Текст : непосредственный.

5.2. Информационное обеспечение

5.2.1. Электронные и интернет-ресурсы

№ п/п	Наименование электронных и интернет-ресурсов	Ссылка
2	Курс Moodle	http://lms.kgeu.ru/course/view.php?id=4713

5.2.2. Профессиональные базы данных / Информационно-справочные системы

№ п/п	Наименование профессиональных баз данных	Адрес	Режим доступа
1	Научная электронная библиотека eLIBRARY.RU	http://elibrary.ru	http://elibrary.ru
2	Университетская информационная система Россия	uisrussia.msu.ru	uisrussia.msu.ru

5.2.3. Лицензионное и свободно распространяемое программное обеспечение дисциплины

№ п/п	Наименование программного обеспечения	Описание программного обеспечения	Реквизиты подтверждающих документов
1	MATLAB Academic new Product From 10 to 24 Group Licenses (per License)	Пакет прикладных программ для решения задач технических вычислений.	ЗАО "СофтЛайнТрейд" №2013.39442 Неискл. право. Бессрочно
2	Simulink Academic new Product From 10 to 24 Group Licenses (per License)	Графическая среда имитационного моделирования	ЗАО "СофтЛайнТрейд" №2013.39442 Неискл. право. Бессрочно
3	Windows 7 Профессиональная (Starter)	Пользовательская операционная система	ЗАО "СофтЛайнТрейд" №2011.25486 от 28.11.2011 Неискл. право. Бессрочно
4	Office Standard 2007 Russian OLP NL AcademicEdition+	Пакет программных продуктов содержащий в себе необходимые офисные программы	ЗАО "СофтЛайнТрейд" №21/2010 от 04.05.2010 Неискл. право. Бессрочно
5	Браузер Chrome	Система поиска информации в сети интернет	Свободная лицензия Неискл. право. Бессрочно
6	Adobe Acrobat	Пакет программ для создания и просмотра файлов формата PDF	Свободная лицензия Неискл. право. Бессрочно
7	LMS Moodle	ПО для эффективного онлайн-взаимодействия преподавателя и студента	Свободная лицензия Неискл. право. Бессрочно

6. Материально-техническое обеспечение дисциплины

Наименование вида учебной работы	Наименование учебной аудитории, специализированной лаборатории	Перечень необходимого оборудования и технических средств обучения
Лекции	Учебная аудитория для проведения занятий лекционного типа	Специализированная учебная мебель, технические средства обучения, служащие для представления учебной информации большой аудитории (мультимедийный проектор, компьютер (ноутбук), экран), демонстрационное оборудование, учебно-наглядные пособия
Практические занятия	Учебная аудитория для проведения занятий семинарского типа, групповых и индивидуальных консультаций, текущего контроля и промежуточной аттестации	Специализированная учебная мебель, технические средства обучения (мультимедийный проектор, компьютер (ноутбук), экран) и др.
Лабораторные работы	Учебная лаборатория «Г-202»,	Специализированное лабораторное оборудование по профилю лаборатории: Вентиляторная установка с асинхронным двигателем и преобразователем частоты Danfoss
	Компьютерный класс с выходом в Интернет Б-112, Б-110	Специализированная учебная мебель, технические средства обучения (мультимедийный проектор, компьютер (ноутбук), экран), лицензионное программное обеспечение
	Компьютерный класс с выходом в Интернет В-600а	Специализированная учебная мебель на 30 посадочных мест, 30 компьютеров, технические средства обучения (мультимедийный проектор, компьютер (ноутбук), экран), видеокамеры, программное обеспечение
Самостоятельная работа	Компьютерный класс с выходом в Интернет В-600а	Специализированная учебная мебель на 30 посадочных мест, 30 компьютеров, технические средства обучения (мультимедийный проектор, компьютер (ноутбук), экран), видеокамеры, программное обеспечение
	Читальный зал библиотеки	Специализированная мебель, компьютерная техника с возможностью выхода в Интернет и обеспечением доступа в ЭИОС, экран, мультимедийный проектор, программное обеспечение
	Учебная аудитория для выполнения курсового проекта (курсовой работы) Б-112, Б-110	Специализированная мебель, компьютерная техника с возможностью выхода в Интернет и обеспечением доступа в ЭИОС, программное обеспечение

7. Особенности организации образовательной деятельности для лиц с ограниченными возможностями здоровья и инвалидов

Лица с ограниченными возможностями здоровья (ОВЗ) и инвалиды имеют возможность беспрепятственно перемещаться из одного учебно-лабораторного корпуса в другой, подняться на все этажи учебно-лабораторных корпусов, заниматься в учебных и иных помещениях с учетом особенностей психофизического развития и состояния здоровья.

Для обучения лиц с ОВЗ и инвалидов, имеющих нарушения опорно-двигательного аппарата, обеспечены условия беспрепятственного доступа во все учебные помещения. Информация о специальных условиях, созданных для обучающихся с ОВЗ и инвалидов, размещена на сайте университета www//kgeu.ru. Имеется возможность оказания технической помощи ассистентом, а также услуг сурдопереводчиков и тифлосурдопереводчиков.

Для адаптации к восприятию лицами с ОВЗ и инвалидами с нарушенным слухом справочного, учебного материала по дисциплине обеспечиваются следующие условия:

- для лучшей ориентации в аудитории, применяются сигналы оповещения о начале и конце занятия (слово «звонок» пишется на доске);
- внимание слабослышащего обучающегося привлекается педагогом жестом (на плечо кладется рука, осуществляется нерезкое похлопывание);
- разговаривая с обучающимся, педагогический работник смотрит на него, говорит ясно, короткими предложениями, обеспечивая возможность чтения по губам.

Компенсация затруднений речевого и интеллектуального развития слабослышащих обучающихся проводится путем:

- использования схем, диаграмм, рисунков, компьютерных презентаций с гиперссылками, комментирующими отдельные компоненты изображения;
- регулярного применения упражнений на графическое выделение существенных признаков предметов и явлений;
- обеспечения возможности для обучающегося получить адресную консультацию по электронной почте по мере необходимости.

Для адаптации к восприятию лицами с ОВЗ и инвалидами с нарушениями зрения справочного, учебного, просветительского материала, предусмотренного образовательной программой по выбранному направлению подготовки, обеспечиваются следующие условия:

- ведется адаптация официального сайта в сети Интернет с учетом особых потребностей инвалидов по зрению, обеспечивается наличие крупношрифтовой справочной информации о расписании учебных занятий;
- педагогический работник, его собеседник (при необходимости), присутствующие на занятии, представляются обучающимся, при этом каждый раз называется тот, к кому педагогический работник обращается;
- действия, жесты, перемещения педагогического работника коротко и ясно комментируются;
- печатная информация предоставляется крупным шрифтом (от 18

пунктов), тотально озвучивается;

- обеспечивается необходимый уровень освещенности помещений;
- предоставляется возможность использовать компьютеры во время занятий и право записи объяснений на диктофон (по желанию обучающихся).

Форма проведения текущей и промежуточной аттестации для обучающихся с ОВЗ и инвалидов определяется педагогическим работником в соответствии с учебным планом. При необходимости обучающемуся с ОВЗ, инвалиду с учетом их индивидуальных психофизических особенностей дается возможность пройти промежуточную аттестацию устно, письменно на бумаге, письменно на компьютере, в форме тестирования и т.п., либо предоставляется дополнительное время для подготовки ответа.

8. Методические рекомендации для преподавателей по организации воспитательной работы с обучающимися.

Методическое обеспечение процесса воспитания обучающихся выступает одним из определяющих факторов высокого качества образования. Преподаватель вуза, демонстрируя высокий профессионализм, эрудицию, четкую гражданскую позицию, самодисциплину, творческий подход в решении профессиональных задач, в ходе образовательного процесса способствует формированию гармоничной личности.

При реализации дисциплины преподаватель может использовать следующие методы воспитательной работы:

- методы формирования сознания личности (беседа, диспут, внушение, инструктаж, контроль, объяснение, пример, самоконтроль, рассказ, совет, убеждение и др.);

- методы организации деятельности и формирования опыта поведения (задание, общественное мнение, педагогическое требование, поручение, приучение, создание воспитывающих ситуаций, тренинг, упражнение, и др.);

- методы мотивации деятельности и поведения (одобрение, поощрение социальной активности, порицание, создание ситуаций успеха, создание ситуаций для эмоционально-нравственных переживаний, соревнование и др.)

При реализации дисциплины преподаватель должен учитывать следующие направления воспитательной деятельности:

Гражданское и патриотическое воспитание:

- формирование у обучающихся целостного мировоззрения, российской идентичности, уважения к своей семье, обществу, государству, принятым в семье и обществе духовно-нравственным и социокультурным ценностям, к национальному, культурному и историческому наследию, формирование стремления к его сохранению и развитию;

- формирование у обучающихся активной гражданской позиции, основанной на традиционных культурных, духовных и нравственных ценностях российского общества, для повышения способности ответственно реализовывать свои конституционные права и обязанности;

- развитие правовой и политической культуры обучающихся, расширение конструктивного участия в принятии решений, затрагивающих их права и

интересы, в том числе в различных формах самоорганизации, самоуправления, общественно-значимой деятельности;

- формирование мотивов, нравственных и смысловых установок личности, позволяющих противостоять экстремизму, ксенофобии, дискриминации по социальным, религиозным, расовым, национальным признакам, межэтнической и межконфессиональной нетерпимости, другим негативным социальным явлениям.

Духовно-нравственное воспитание:

- воспитание чувства достоинства, чести и честности, совестливости, уважения к родителям, учителям, людям старшего поколения;

- формирование принципов коллективизма и солидарности, духа милосердия и сострадания, привычки заботиться о людях, находящихся в трудной жизненной ситуации;

- формирование солидарности и чувства социальной ответственности по отношению к людям с ограниченными возможностями здоровья, преодоление психологических барьеров по отношению к людям с ограниченными возможностями;

- формирование эмоционально насыщенного и духовно возвышенного отношения к миру, способности и умения передавать другим свой эстетический опыт.

Культурно-просветительское воспитание:

- формирование эстетической картины мира;

- формирование уважения к культурным ценностям родного города, края, страны;

- повышение познавательной активности обучающихся.

Научно-образовательное воспитание:

- формирование у обучающихся научного мировоззрения;

- формирование умения получать знания;

- формирование навыков анализа и синтеза информации, в том числе в профессиональной области.

Вносимые изменения и утверждения на новый учебный год

№ п/п	№ раздела внесения изменений	Дата внесения изменений	Содержание изменений	«Согласовано» Зав. каф. реализующей дисциплину	«Согласовано» председатель УМК института (факультета), в состав которого входит выпускающая
1	2	3	4	5	6
1	3.2	21.01.25	Раздел 2. Электродвигатели Раздел 3. Моделирование электромеханических систем в Matlab		
2	3.3	21.01.25	Раздел 1. Введение Лекция 1. Моделирование электрических схем в программе Electronics Workbench Раздел 2. Электродвигатели Лекция 2. Характеристики тягового электродвигателя Лекция 3. Электродвигатели постоянного тока Лекция 4. Электродвигатели переменного тока Раздел 3. Моделирование электромеханических систем в Matlab Лекция 5. Основы моделирования в среде Matlab- Simulink Лекция 6. Назначение и особенности пакета SimPowerSystems Лекция 7. Построение SPS- моделей с полупроводниковыми элементами Лекция 8. Моделирование электродвигателей постоянного и переменного тока		
3	3.4	21.01.25	Практическое занятие 1 (2ч). Расчет и моделирование принципиальных схем на ОУ с использованием программы		

		<p>Electronics Workbench</p> <p>Практическое занятие 2 (4ч.). Расчет требуемой мощности и выбор электродвигателя</p> <p>Практическое занятие 3 (4ч.). Синтез регулятора для настройки контура тока на оптимум по модулю</p> <p>Практическое занятие 4 (4ч.). Синтез регулятора для настройки контура скорости на симметричный оптимум</p> <p>Практическое занятие 5 (4ч.). Основы моделирования в Simulink</p> <p>Практическое занятие 6 (4ч.). Основы моделирования в SimPowerSystems</p> <p>Практическое занятие 7 (4ч.). Моделирование полупроводниковых элементов в SimPowerSystems</p> <p>Практическое занятие 8 (4ч.). Моделирование электродвигателей постоянного тока</p> <p>Практическое занятие 9 (4ч.). Моделирование электродвигателей переменного тока</p>		
--	--	---	--	--

*Приложение к рабочей
программе дисциплины*



МИНИСТЕРСТВО НАУКИ И ВЫСШЕГО ОБРАЗОВАНИЯ РОССИЙСКОЙ ФЕДЕРАЦИИ
Федеральное государственное бюджетное образовательное
учреждение высшего образования
«КАЗАНСКИЙ ГОСУДАРСТВЕННЫЙ ЭНЕРГЕТИЧЕСКИЙ УНИВЕРСИТЕТ»
(ФГБОУ ВО «КГУ»)

**ОЦЕНОЧНЫЕ МАТЕРИАЛЫ
по дисциплине**

Моделирование электрооборудования электромобилей

Направление подготовки 13.03.02 Электроэнергетика и электротехника

Квалификация Бакалавр

г. Казань, 2023

Семестр 7 (Курсовой проект)

Наименование раздела	Формы и вид контроля	Рейтинговые показатели							
		I текущий контроль	Дополнительные баллы к ТК1	II текущий контроль	Дополнительные баллы к ТК2	III текущий контроль	Дополнительные баллы к ТК3	Итого	Промежуточная аттестация
Раздел 1. «Выбор электродвигателя»	ТК1	15	0-15					15-30	15-30
Выполнение индивидуальных заданий		15							
Раздел 2. «Настройка контура тока на оптимум по модулю»	ТК2			20	0-15			20-35	20-35
Выполнение индивидуальных заданий				20					
Раздел 3. «Настройка контура скорости на симметричный оптимум»						20	0-15	20-35	20-35
Выполнение индивидуальных заданий						20			
Промежуточная аттестация (КП)	ОМ								0-45
Пояснительная записка									0-15
Защита КП									0-30

2. Оценочные материалы текущего контроля и промежуточной аттестации

Шкала оценки результатов обучения по дисциплине:

Код компетенции	Код индикатора компетенции	Запланированные результаты обучения по дисциплине	Уровень сформированности индикатора компетенции				
			Высокий	Средний	Ниже среднего	Низкий	
			от 85 до 100	от 70 до 84	от 55 до 69	от 0 до 54	
			Шкала оценивания				
			отлично	хорошо	удовлетворительно	неудовлетворительно	
			зачтено			не зачтено	
ПК-2	ПК-2.3	знать:	Современные программные	Свободно и в полном объеме описывает	Достаточно полно описывает Современные	Плохо описывает Современные	Не знает Современные программ

		средства и цифровые технологии для моделирования электрооборудования электромобилей	Современные программные средства и цифровые технологии для моделирования электрооборудования электромобилей	е программные средства и цифровые технологии для моделирования электрооборудования электромобилей	программные средства и цифровые технологии для моделирования электрооборудования электромобилей	ные средства и цифровые технологии для моделирования электрооборудования электромобилей
		уметь:				
		Применять современные программные средства и цифровые технологии для моделирования электрооборудования электромобилей	Свободно применяет современные программные средства и цифровые технологии для моделирования электрооборудования электромобилей	Умеет применять современные программные средства и цифровые технологии для моделирования электрооборудования электромобилей	Плохо применяет современные программные средства и цифровые технологии для моделирования электрооборудования электромобилей	Не умеет применять современные программные средства и цифровые технологии для моделирования электрооборудования электромобилей
ПК-3	ПК-3.3	знать:				
		Особенности эксплуатации и принципы построения электроприводов, применяемых в электромобилях	Свободно и в полном объеме описывает особенности эксплуатации и все принципы построения электроприводов, применяемых в электромобилях	Достаточно полно описывает особенности эксплуатации и принципы построения электроприводов, применяемых в электромобилях	Плохо описывает особенности эксплуатации и принципы построения электроприводов, применяемых в электромобилях	Не знает особенности эксплуатации и принципы построения электроприводов, применяемых в электромобилях
		владеть:				
		Навыками применения компьютер	Свободно применяет компьютерные	Применяет компьютерные симуляторы	Слабо ориентируется в применении	Не владеет навыками применен

		ных симуляторов для моделирования электрооборудования электромобилей	симуляторы для моделирования электрооборудования электромобилей	для моделирования простого электрооборудования электромобилей	и компьютерных симуляторов для моделирования электрооборудования электромобилей	ия компьютерных симуляторов для моделирования электрооборудования электромобилей
--	--	--	---	---	---	--

Оценка «отлично» выставляется за выполнение практических и лабораторных работ в семестре; тестовых заданий; глубокое понимание принципов построения электрооборудования электромобилей, методов их анализа и синтеза, полные и содержательные ответы на вопросы билета (теоретическое и практическое задание);

Оценка «хорошо» выставляется за выполнение практических и лабораторных работ в семестре; тестовых заданий; понимание принципов построения электрооборудования электромобилей, методов их анализа и синтеза, методов их анализа и синтеза, хорошие ответы на вопросы билета (теоретическое или практическое задание);

Оценка «удовлетворительно» выставляется за выполнение практических и лабораторных работ в семестре; тестовых заданий; удовлетворительное понимание принципов построения электрооборудования электромобилей, методов их анализа и синтеза, методов их анализа и синтеза; удовлетворительные ответы на вопросы билета (теоретическое или практическое задание);

Оценка «неудовлетворительно» выставляется за неполное выполнение практических и лабораторных работ в семестре; тестовых заданий; неудовлетворительные ответы на вопросы билета (теоретическое и практическое задание).

3. Перечень оценочных средств

Краткая характеристика оценочных средств, используемых при текущем контроле успеваемости и промежуточной аттестации обучающегося по дисциплине:

Наименование оценочного средства	Краткая характеристика оценочного средства	Описание оценочного средства
Тест (Тест)	Система стандартизированных заданий, позволяющая автоматизировать процедуру измерения уровня знаний и умений обучающегося	Комплект тестовых заданий

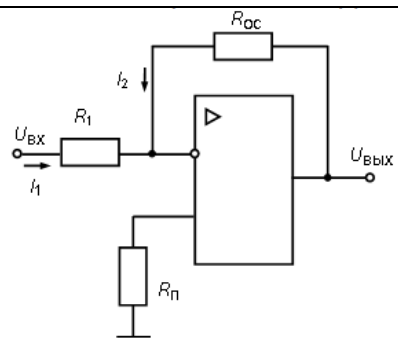
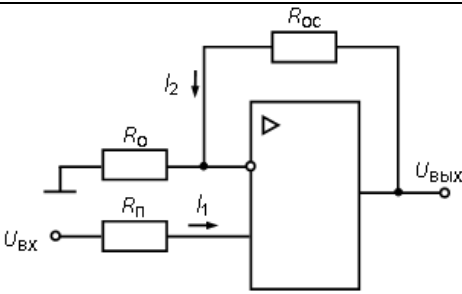
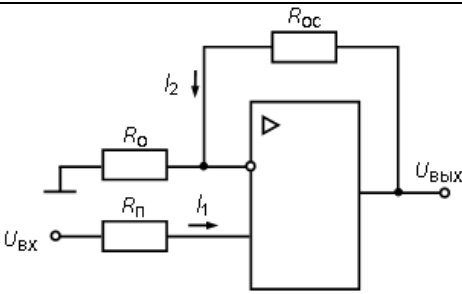
Практическое задание (ПЗ)	Средство оценки умения применять полученные теоретические знания в практической ситуации. Задание направлено на оценивание компетенций по дисциплине, содержит четкую инструкцию по выполнению или алгоритм действий	Комплект задач и заданий
Курсовой проект (КП)	Конечный продукт, получаемый в результате планирования и выполнения комплекса учебных и исследовательских заданий. Позволяет оценить умения обучающихся самостоятельно конструировать свои знания в процессе решения практических задач и проблем, ориентироваться в информационном пространстве и уровень сформированности аналитических, исследовательских навыков, навыков практического и творческого мышления. Может выполняться в индивидуальном порядке или группой обучающихся	Темы работ

4. Перечень контрольных заданий или иные материалы, необходимые для оценки знаний, умений и навыков, характеризующих этапы формирования компетенций в процессе освоения дисциплины

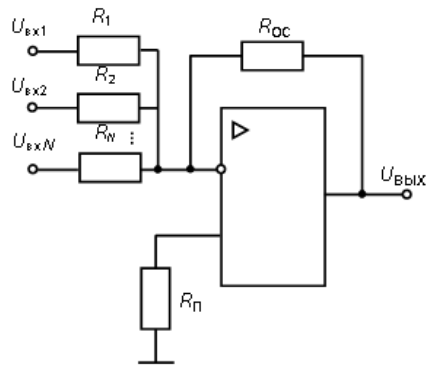
Для текущего контроля ТК1:

Проверяемая компетенция ПК-2. Способен участвовать в проектировании электромобильного и беспилотного транспорта. ПК-2.3. Применяет современные программные средства и цифровые информационные технологии при проектировании электромобильного и беспилотного транспорта.

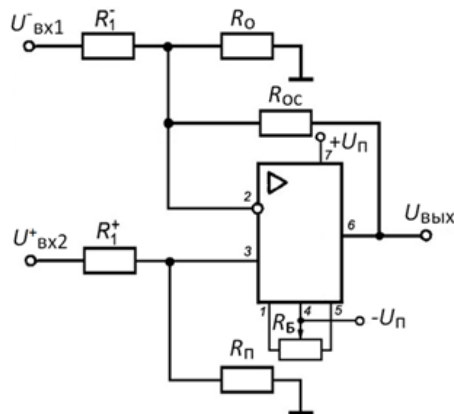
Тест

Вопрос	Варианты ответа	
Установить соответствие схемы названию усилителя.		Инвертирующий усилитель
		Неинвертирующий усилитель
		Интегрирующий усилитель

Установить соответствие схемы ее названию.



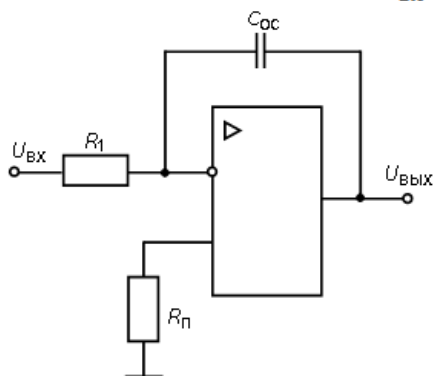
Инвертирующий сумматор



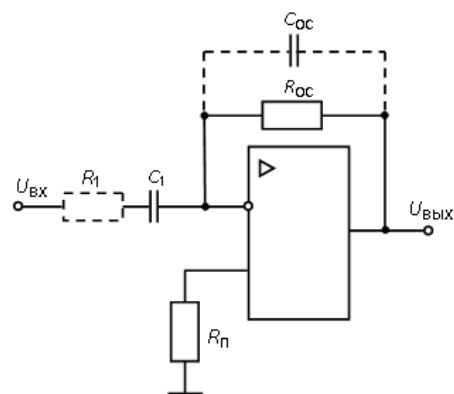
параллельный сумматор

неинвертирующий сумматор

Установить соответствие схемы ее названию.



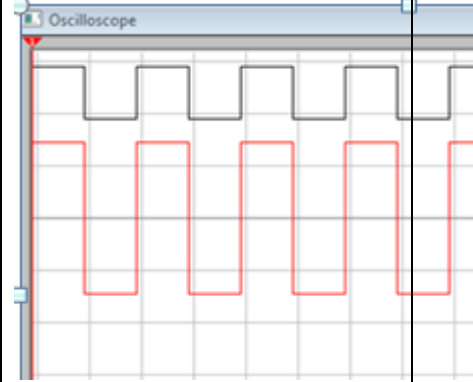
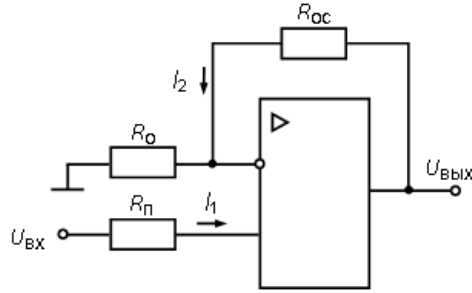
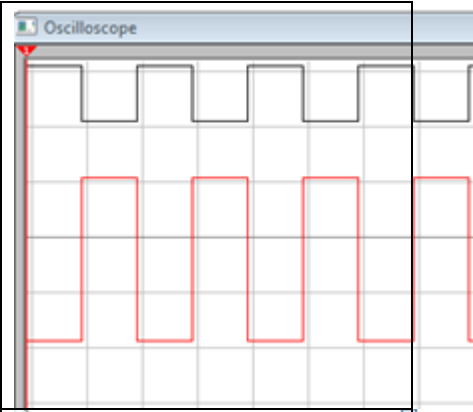
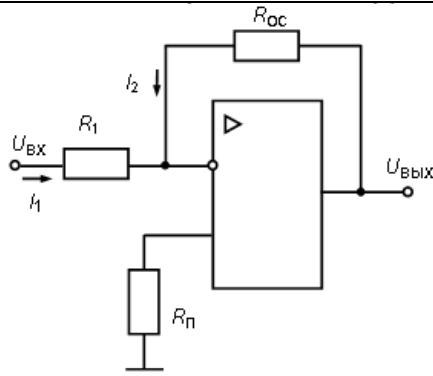
Инвертирующий усилитель



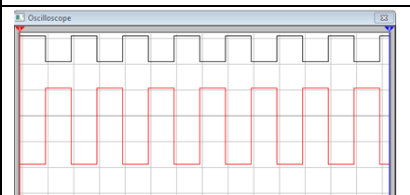
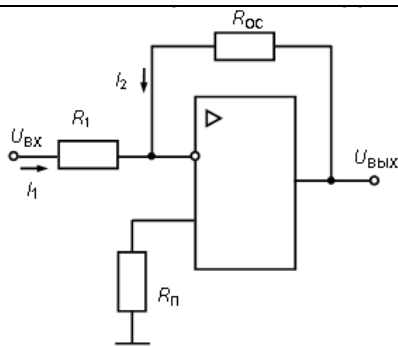
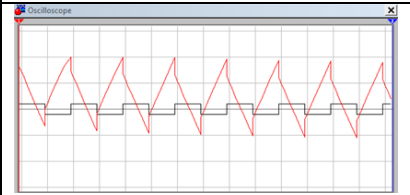
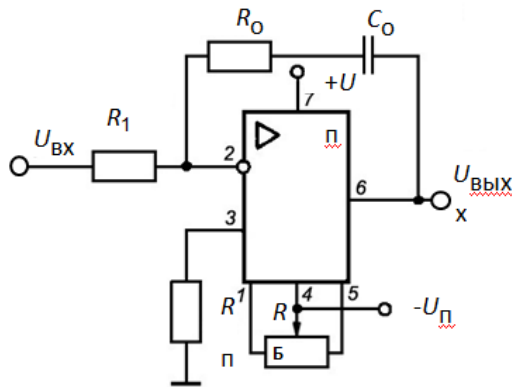
Интегрирующий усилитель

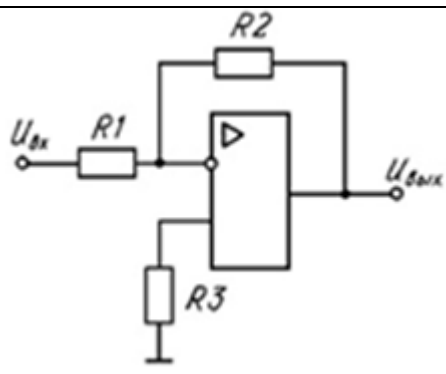
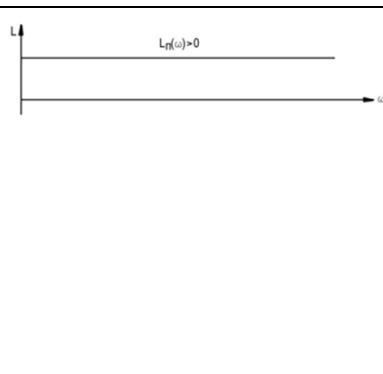
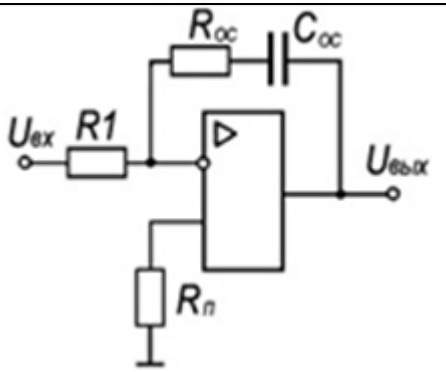
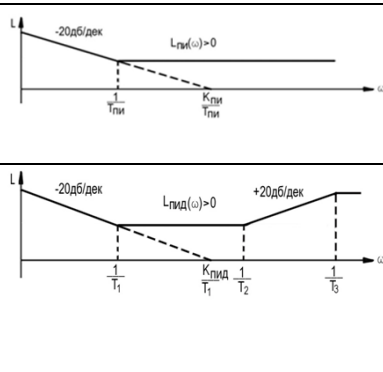
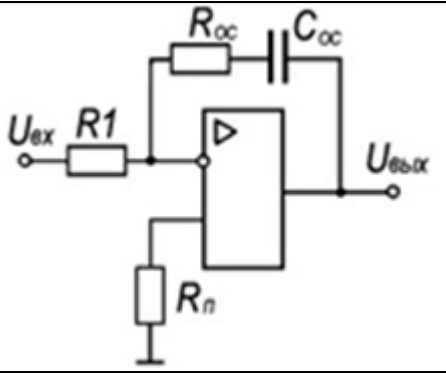
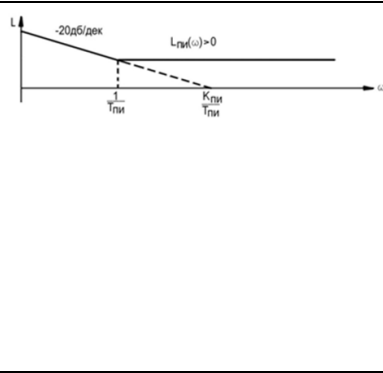
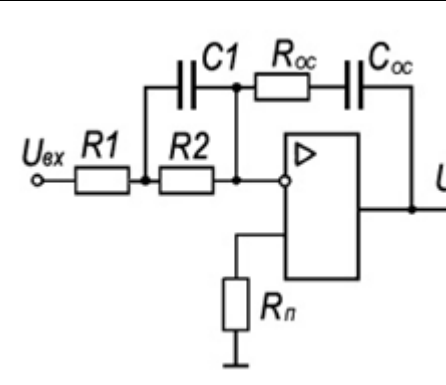
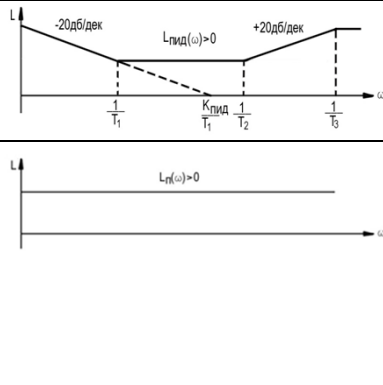
Дифференцирующий усилитель

Установить соответствие схемы усилителя и осциллограммы его выходного сигнала.



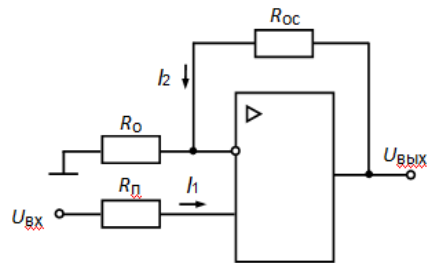
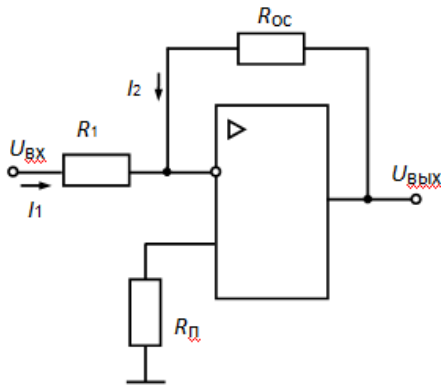
Установить соответствие схемы и осциллограммы выходного сигнала

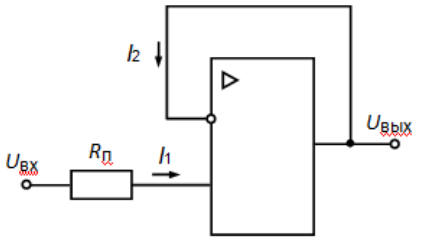
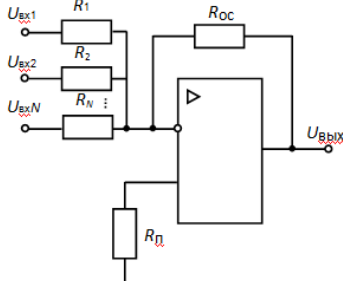
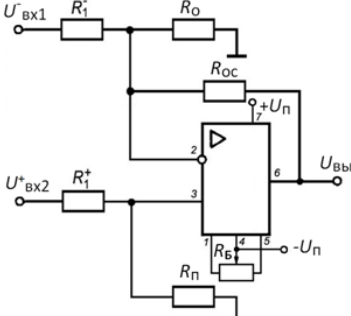
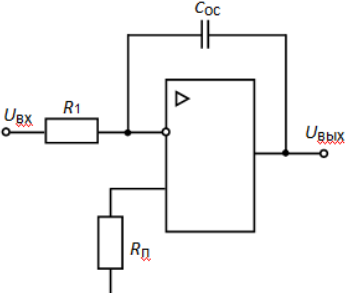
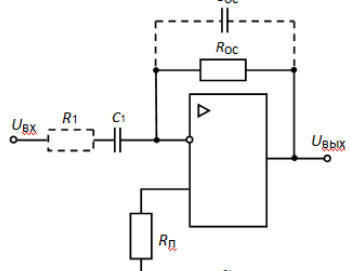


<p>Установить соответствие схемы и ее ЛАЧХ.</p>		
		
<p>Установить соответствие схемы и ее ЛАЧХ.</p>		
		

Вопрос	Варианты ответа
<p>Операционный усилитель - это</p>	<p>Интегральный усилитель с большим коэффициентом усиления по напряжению K_u, высоким входным сопротивлением $R_{вх}$ и низким выходным сопротивлением $R_{вых}$, широким диапазоном рабочих частот.</p>
	<p>Усилитель с большим коэффициентом усиления по напряжению K_u, высоким входным сопротивлением $R_{вх}$ и низким выходным сопротивлением $R_{вых}$.</p>
	<p>Усилитель с широким диапазоном рабочих частот.</p>
	<p>Интегральный усилитель с высоким входным сопротивлением</p>

	$R_{вх}$ и низким выходным сопротивлением $R_{вых}$.
Сколько входов имеет операционный усилитель	один
	два
	три
С чем связано название «Операционный усилитель»	Со способностью выполнять математические операции с аналоговыми сигналами
	С возможностью усиления слабых сигналов
	Со способностью выполнять математические операции с цифровыми сигналами
Для обеспечения требуемых свойств ОУ охватывается	Глубокой отрицательной обратной связью
	Положительной обратной связью
	Комбинированной обратной связью
На рисунке изображен	Инвертирующий усилитель на ОУ
	Неинвертирующий усилитель на ОУ
	Параллельный сумматор
Запишите формулу коэффициента передачи ОУ с обратной связью	
На рисунке изображен	Инвертирующий усилитель на ОУ
	Неинвертирующий усилитель на ОУ
	Параллельный сумматор
Назначение схемы	Инвертирующий усилитель на ОУ
	Неинвертирующий усилитель на ОУ
	Повторитель напряжения



		
<p>Установить соответствие между рисунками и их названиями</p>		<p>Параллельный сумматор</p>
<p>Установить соответствие между рисунками и их названиями</p>		<p>Инвертирующий сумматор на ОУ</p>
<p>Установить соответствие между рисунками и их названиями</p>		<p>Дифференцирующий усилитель</p>
	 <p>б)</p>	<p>Интегрирующий усилитель</p>

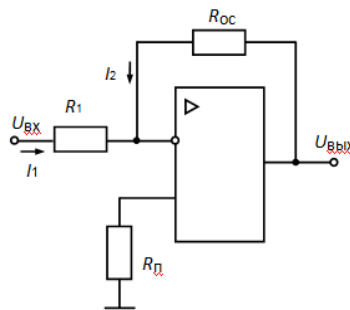
Вопросы к комплексному заданию ТК1

1. Операционный усилитель
2. Инвертирующий усилитель на ОУ
3. Неинвертирующий усилитель на ОУ
4. Инвертирующий сумматор на ОУ
5. Повторитель на ОУ
6. Параллельный сумматор на ОУ

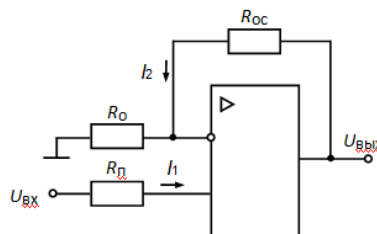
7. Получение частотно-зависимых передаточных характеристик схем на ОУ
8. Интегрирующий усилитель на ОУ
9. Дифференцирующий усилитель на ОУ
10. ПИ-регулятор на ОУ
11. Требования к источнику питания ОУ
12. Как обеспечивается балансировка ОУ
13. Чем определяется входное сопротивление ОУ
14. Передаточная характеристика ОУ без обратных связей
15. Применение ОУ в качестве согласующего устройства

Типовые задачи (Исходные данные по вариантам приведены в методических указаниях по выполнению практических занятий):

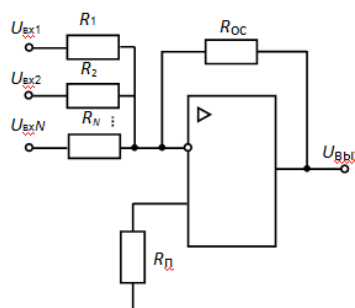
1. Рассчитайте элементы схемы для обеспечения заданного коэффициента передачи



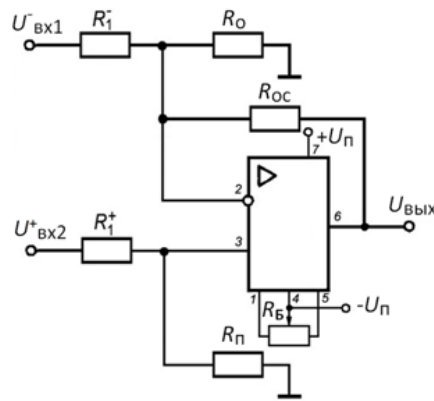
2. Рассчитайте элементы схемы для обеспечения заданного коэффициента передачи



3. Рассчитайте элементы схемы для обеспечения суммирования сигналов с заданными коэффициентами передачи



4. Рассчитайте элементы схемы для обеспечения вычитания сигналов с заданными коэффициентами передачи



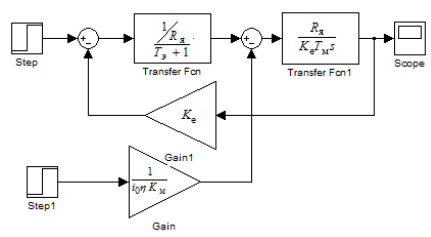
5. Рассчитайте элементы ПИ-регулятора для обеспечения требуемых коэффициента передачи и постоянной времени

Для текущего контроля ТК2:

Проверяемая компетенция ПК-2. Способен участвовать в проектировании электромобильного и беспилотного транспорта. ПК-2.3. Применяет современные программные средства и цифровые информационные технологии при проектировании электромобильного и беспилотного транспорта.

Проверяемая компетенция ПК-3. ПК-3.3. Устанавливает взаимосвязь задач эксплуатации и проектирования электромобильного и беспилотного транспорта

Тест

Вопрос	Варианты ответа
<p>еличина</p> $J = J_{дв,р} + \frac{J_H}{i^2}$ <p>- это</p>	<p>суммарный момент инерции, приведенный к валу электродвигателя</p> <p>момент инерции двигателя и редуктора</p> <p>момент нагрузки</p>
<p>Для двигателей, как правило, выполняется условие</p>	<p>$T_m < 4T_\Delta$</p> <p>$T_m = 4T_\Delta$</p> <p>$T_m > 4T_\Delta$</p>
<p>На рисунке изображена</p> 	<p>Структурная схема динамической модели электродвигателя постоянного тока с полюсным управлением</p> <p>Структурная схема динамической модели электродвигателя постоянного тока с якорным управлением</p> <p>Функциональная схема электродвигателя постоянного тока</p>
<p>Уравнение</p>	<p>связь выходной величины, задающего воздействия и возмущающего воздействия</p> <p>связь выходной величины и возмущающего воздействия</p>

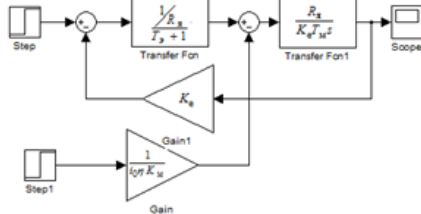
$$\Omega_{\text{ДВ}} = \frac{1}{T_3 T_M s^2 + T_M s + 1} \left(K_{\text{ДВ}} U_y - \frac{T_3 s + 1}{i \eta K_{\text{Д}}} M_c \right)$$

связь выходной величины и задающего воздействия

показывает

Какое воздействие моделирует блок Step

Задающее воздействие

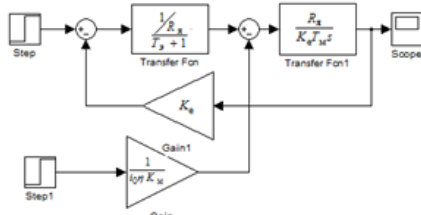


Возмущающее воздействие

Управляющее воздействие

Какое воздействие моделирует блок Step1

Задающее воздействие

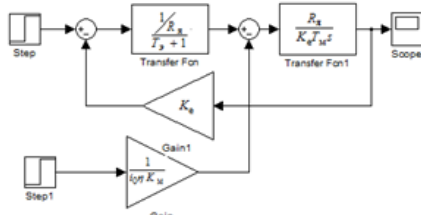


Возмущающее воздействие

Управляющее воздействие

Какую часть двигателя постоянного тока моделирует блок Transfer Fcn

Якорную цепь двигателя

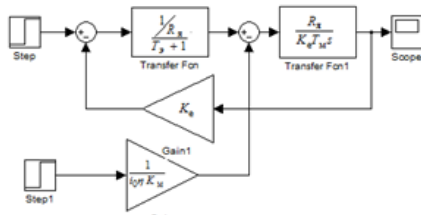


Механическую часть двигателя

Цепь обмотки возбуждения двигателя

Какую часть двигателя постоянного тока моделирует блок Transfer Fcn1

Якорную цепь двигателя



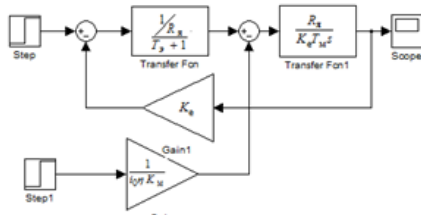
Механическую часть двигателя

Цепь обмотки возбуждения двигателя

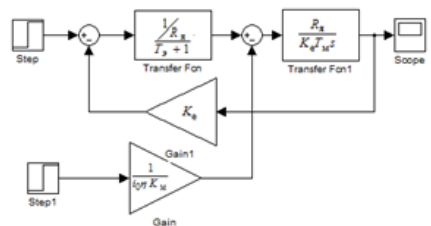
Какую часть двигателя постоянного тока моделирует блок Gain

Передаточную функцию для задающего воздействия

Передаточную функцию для возмущающего воздействия



Передаточную функцию для управляющего воздействия

<p>Какую часть двигателя постоянного тока моделирует блок Gain1</p> 	<p>Коэффициент демпфирования</p>	
	<p>Коэффициент противо-эдс</p>	
	<p>Коэффициент момента</p>	
<p>Обратная связь предназначена для</p>	<p>Уменьшения задающего воздействия</p>	
	<p>Увеличения задающего воздействия</p>	
	<p>Вычисления ошибки (отклонения, рассогласования)</p>	
<p>Установить соответствие между аналитическим выражением и названием передаточной функции.</p>	$W_{Uy}(s) = \frac{\Omega(s)}{Uy(s)} = \frac{K_{дв}}{i(T_3 T_M s^2 + T_M s + 1)}$	<p>Передаточная функция силового канала электропривода относительно угловой скорости вращения исполнительного вала по управляющему воздействию</p>
	$W_{Mc}(s) = \frac{\Omega(s)}{Mc(s)} = (-1) \frac{T_3 s + 1}{i^2 \eta K_D (T_3 T_M s^2 + T_M s + 1)}$	<p>Передаточная функция силового канала электропривода относительно угловой скорости вращения исполнительного вала по возмущающему воздействию</p>
	$U_y = K_e \Omega_{дв} + I_{я} R_{я} + L_{я} \frac{dI_{я}}{dt}$	<p>Уравнение электрического равновесия ДПТ ЯУ</p>
	$J \frac{d\Omega_{дв}}{dt} = M_{вр} - \frac{M_c}{i\eta}$	<p>Уравнение механического равновесия ДПТ ЯУ</p>
	$K_D = \frac{K_M K_E}{R_{я}}$	<p>Уравнение электромеханического равновесия ДПТ ЯУ</p>
	$K_{дв} = \frac{1}{K_e}$	<p>Коэффициент демпфирования</p>
		<p>Коэффициент передачи двигателя по скорости</p>
		<p>Коэффициент противо-ЭДС</p>

Вопросы к комплексному заданию *ТК2*

1. Сколько классов энергоэффективности существует для асинхронных и синхронных двигателей?
2. Приведите график зависимости крутящего момента от скорости.
3. Приведите график зависимости мощности от скорости.
4. На каком явлении основана работа двигателя постоянного тока?
5. Назовите составные части и назначение индуктора.
6. Поясните конструкцию и назначение коллектора.
7. Назовите способы возбуждения электродвигателей постоянного тока.
8. Как производится торможение противовключением электродвигателя постоянного тока?
9. Назовите составные части асинхронного двигателя.
10. Принцип действия асинхронного двигателя.
11. Как осуществляется изменение скорости вращения асинхронного двигателя?
12. Как обеспечивается реверс асинхронного двигателя?
13. Как должны соотноситься скорость вращения магнитного поля статора и скорость вращения ротора асинхронного двигателя?
14. В чем заключается отличие асинхронной машины с короткозамкнутым и фазным ротором?
15. С какой целью ротор асинхронной машины выполняют фазным?
16. Как должны соотноситься скорость вращения магнитного поля статора и скорость вращения ротора синхронного двигателя?
17. Поясните принцип возникновения электромагнитного момента в синхронном двигателе.
18. Назовите причины «выпадения из синхронизма».
19. Поясните трудности, с которыми сопряжен пуск синхронного двигателя.
20. Перечислите достоинства и недостатки синхронных машин
21. Способы регулирования скорости ДПТЯУ
22. Уравнение электрического равновесия ДПТЯУ
23. Уравнение механического равновесия ДПТЯУ
24. Структурная схема динамической модели ДПТЯУ
25. Особенности переходных характеристик ДПТЯУ при $T_M > 4T_\Delta$
26. Особенности переходных характеристик ДПТЯУ при $T_M < 4T_\Delta$
27. Коэффициент противо-ЭДС K_E
28. Коэффициент момента K_M
29. Коэффициент демпфирования K_D
30. Коэффициент передачи двигателя по скорости $K_{ДВ}$

Типовые задачи (Исходные данные по вариантам приведены в методических указаниях по выполнению практических занятий):

1. Запишите уравнения электрического и механического равновесия электродвигателя постоянного тока с якорным управлением. Найдите решение записанной системы уравнений.

2. Составьте структурную схему динамической модели электродвигателя постоянного тока с якорным управлением.

3. Проведите моделирование структурной схемы динамической модели электродвигателя постоянного тока с якорным управлением с получением переходной характеристики по задающему воздействию

4. Проведите моделирование структурной схемы динамической модели электродвигателя постоянного тока с якорным управлением с получением переходной характеристики по возмущающему воздействию

5. Рассчитайте требуемую мощность двигателя $P_{тр}$ для работы в режиме S1 при постоянной нагрузке ($M_c = \text{const}$) и заданных значениях угловой скорости Ω_n вращения исполнительного вала ЭП и заданном значении КПД редуктора η .

Для текущего контроля ТКЗ:

Проверяемая компетенция ПК-2. Способен участвовать в проектировании электромобилей. ПК-2.3. Применяет современные программные средства и цифровые информационные технологии при проектировании электромобилей.

Тест

<i>Вопрос</i>	<i>Варианты ответа</i>
<i>Объект, отдельные свойства которого полностью или частично совпадают со свойствами исходного – это</i>	<i>модель</i>
	<i>аналог</i>
	<i>копия</i>
<i>Модель, в которой реальный объект заменен его увеличенной или уменьшенной копией – это</i>	<i>физическая</i>
	<i>аналоговая</i>
	<i>математическая</i>
<i>Модель, являющаяся математическим описанием реального физического объекта – это</i>	<i>математическая</i>
	<i>аналоговая</i>
	<i>физическая</i>
<i>Какой блок из библиотеки пакета Simulink выполняет функции генератора ступенчатого сигнала?</i>	<i>Step</i>
	<i>Ramp</i>
	<i>Ground</i>
<i>Какой блок из библиотеки пакета Simulink выполняет</i>	<i>Ramp</i>
	<i>Step</i>

функции генератора линейно изменяющегося сигнала?	<i>Ground</i>
Какой блок из библиотеки пакета Simulink задает передаточную функцию в виде отношения полиномов? $W(s) = \frac{b_m s^m + b_{m-1} s^{m-1} + \dots + b_1 s + b_0}{a_n s^n + a_{n-1} s^{n-1} + \dots + a_1 s + a_0}$	<i>Transfer Fcn</i>
	<i>Transport Delay</i>
	<i>Derivative</i>
Какой блок из библиотеки пакета Simulink обеспечивает задержку входного сигнала на заданное время?	<i>Transport Delay</i>
	<i>Derivative</i>
	<i>Transfer Fcn</i>
Какой блок из библиотеки пакета Simulink строит графики исследуемых сигналов в функции времени?	<i>Scope</i>
	<i>XY Graph</i>
	<i>Display</i>
Какой блок из библиотеки пакета Simulink формирует синусоидальный сигнал с заданной частотой, амплитудой, фазой и смещением нулевого уровня?	<i>Sine Wave</i>
	<i>Integrator</i>
	<i>Saturation</i>
Название окна, в котором выбирается метод интегрирования	<i>Solver options</i>
	<i>Output options</i>
	<i>Simulation time</i>
Как соотносятся шаг интегрирования и минимальный период сигнала	<i>Шаг интегрирования должен быть на порядок больше минимального периода сигнала</i>
	<i>Шаг интегрирования должен быть на порядок меньше минимального периода сигнала</i>
	<i>Шаг интегрирования должен быть равен минимальному периоду сигнала</i>
Команда для построения амплитудно-фазо-частотной и	<i>nyquist(h1)</i>

характеристики системы с передаточной функцией $h1$	$step(h1)$
	$bode(h1)$
Для задания в блоке <i>Series RLC Branch</i> нулевого значения емкости необходимо установить значение	inf
	0
	∞
Для задания в блоке <i>Parallel RLC Branch</i> нулевого значения индуктивности необходимо установить значение	inf
	0
	∞
Команда для построения импульсной переходной характеристики системы с передаточной функцией $h1$	$impulse(h1)$
	$bode(h1)$
	$nyquist(h1)$
Команда для построения переходной характеристики системы с передаточной функцией $h1$	$step(h1)$
	$bode(h1)$
	$nyquist(h1)$
Команда для построения логарифмических амплитудно-частотной и фазо-частотной характеристик системы с передаточной функцией $h1$	$bode(h1)$
	$step(h1)$
	$nyquist(h1)$

Вопросы к комплексному заданию ТКЗ

1. Запуск пакета Simulink
2. Simulink Library Browser
3. SimPowerSystems SimPowerSystems
4. Построение S-модели
5. Основные разделы библиотеки Simulink

6. Генератор ступенчатого сигнала Step
7. Генератор импульсного сигнала Pulse Generator
8. Генератор сигналов Signal Generator
9. Sinks — приемники сигналов
10. Осциллограф Scope
11. Графопостроитель XY Graph
12. Установка параметров моделирования
13. Идеальный источник постоянного напряжения (DC Voltage Source)
14. Идеальный источник переменного напряжения (AC Voltage Source)
15. Идеальный источник переменного тока (AC Current Source)
16. Управляемый источник напряжения (Controlled Voltage Source)
17. Управляемый источник тока (Controlled Current Source)
18. Последовательная RLC-цепь (Series RLC Branch)
19. Параллельная RLC-цепь (Parallel RLC Branch)
20. Измеритель напряжения (Voltage Measurement)
21. Мультиметр (Multimeter)
22. Измеритель напряжения Voltage Measurement
23. Силовой диод Diode
24. Тиристор Thyristor
25. Биполярный транзистор IGBT
26. Силовой полевой транзистор MOSFET
27. Идеальный ключ Ideal Switch
28. Универсальный мост Universal Bridge
29. Линейный трансформатор Linear Transformer
30. Взаимная индуктивность Mutual Inductance
31. Нелинейный трансформатор Saturable Transformer
32. Демультимплексор Demux
33. Шинный селектор Bus Selector
34. Соединитель L connector
35. Three-Phase V-I Measurement
36. Measurement Demux
37. Изменится ли направление вращения электродвигателя при смене полярности напряжений на якоре и обмотке возбуждения?
38. Как производится динамическое торможение электродвигателя постоянного тока?
40. Как обеспечивается реверс асинхронного двигателя?
41. Поясните способ асинхронного пуска синхронного двигателя.

Типовые задачи (Исходные данные по вариантам приведены в методических указаниях по выполнению практических занятий):

1. Выполнить модель резистивного делителя постоянного напряжения и измерить его входное и выходное напряжения.
2. Произвести моделирование переходного процесса в интегрирующей RL-цепи с измерением ее тока и напряжения на выходе (на резисторе).

3. Выполнить модель однополупериодного выпрямителя с RL-нагрузкой и измерить токи и напряжения на диоде и на нагрузке.

4. Выполнить модель однополупериодного выпрямителя на тиристоре с RL-нагрузкой и измерить ток и напряжение на нагрузке.

5. Выполнить модель трехфазного выпрямителя с R-нагрузкой и измерить напряжение на нагрузке.

6. Выполнить модель понижающего одноконтурного преобразователя на IGBT-транзисторе с LC-сглаживающим фильтром и R-нагрузкой и измерить напряжение на нагрузке и токи в ключевых элементах.

7. Выполнить модель двухполупериодного выпрямителя с нулевой точкой у трансформатора и емкостным фильтром и измерить напряжение на нагрузке, а также ток и напряжение на диоде.

8. Выполнить модель цепи, содержащей индуктивности с взаимной магнитной связью при активно-индуктивной нагрузке и измерить напряжение на обмотках Mutual Inductance.

Для промежуточной аттестации:

Примеры экзаменационных билетов

Билет 1

1. Тест

2. Проведите моделирование структурной схемы динамической модели электродвигателя постоянного тока с якорным управлением с получением переходной характеристики по задающему воздействию

Билет 2

1. Тест

2. Составьте структурную схему динамической модели электродвигателя постоянного тока с якорным управлением.

Билет 3

1. Тест

2. Проведите моделирование структурной схемы динамической модели электродвигателя постоянного тока с якорным управлением с получением переходной характеристики по возмущающему воздействию

Билет 4

1. Тест

2. Выполнить модель резистивного делителя постоянного напряжения и измерить его входное и выходное напряжения

Билет 5

1. Тест

2. Выполнить модель однотактного выпрямителя с RL-нагрузкой и измерить токи и напряжения на диоде и на нагрузке

Билет 6

1. Тест

2. Выполнить модель однополупериодного выпрямителя на тиристоре с RL-нагрузкой и измерить ток и напряжение на нагрузке

Билет 7

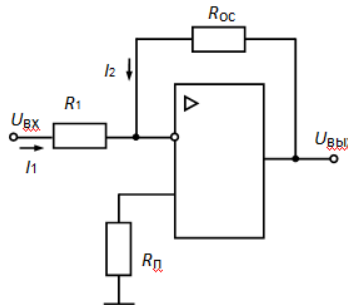
1. Тест

2. Выполнить модель двухполупериодного выпрямителя с нулевой точкой у трансформатора и емкостным фильтром и измерить напряжение на нагрузке, а также ток и напряжение на диоде

Билет 8

1. Тест

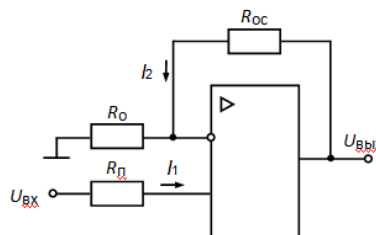
2. Рассчитать элементы схемы для обеспечения заданного коэффициента передачи и смоделировать схему в Electronics Workbench



Билет 9

1. Тест

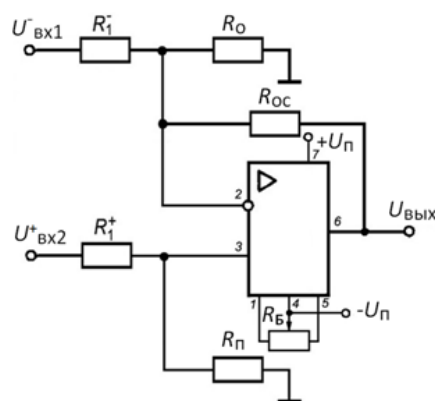
2. Рассчитать элементы схемы для обеспечения заданного коэффициента передачи и смоделировать схему в Electronics Workbench



Билет 10

1. Тест

2. Рассчитать элементы схемы для обеспечения вычитания сигналов с заданными коэффициентами передачи и смоделировать схему в Electronics Workbench



Перечень вопросов

1. Операционный усилитель
2. Инвертирующий усилитель на ОУ
3. Неинвертирующий усилитель на ОУ
4. Инвертирующий сумматор на ОУ
5. Параллельный сумматор на ОУ
6. Получение частотно-зависимых передаточных характеристик схем на ОУ
7. ПИ-регулятор на ОУ
8. Каким образом можно создать новую или открыть ранее созданную модель в Simulink?
9. Что такое Simulink Library Browser?
10. Раздел Simulink
11. Раздел Power System Blockset
12. Каким образом строятся блок-схемы в программном модуле Simulink?
13. Как в модель добавить новый блок? Как скопировать блок в окне модели?
14. Как соединить блоки между собой?
15. Как соединять блоки Simulink с блоками Power System Blockset
16. Как сделать, чтобы один и тот же сигнал поступал на несколько блоков?
17. Как удалить блок или связь между блоками?
18. Каким образом можно поворачивать блоки?
19. Какие настройки имеются у обзорного окна Scope и блока Display?
20. Какие настройки имеются у блоков-источников Constant, Sine Wave, Signal Generator и Pulse Generator?
21. Для чего предназначен блок DC Machine?
22. Для чего предназначен блок Asynchronous Machine?
23. Какие настройки необходимо задать в окне Configuration Parameters перед запуском модели?
24. Из каких соображений выбирается время моделирования?
25. Как выбирается значение шага при выборе моделирования с фиксированным шагом?
26. Чему равно максимальное значение шага при выборе моделирования с переменным шагом?

27. Перечислите механические параметры электродвигателей.
28. Перечислите электрические параметры электродвигателей.
29. Сколько классов энергоэффективности существует для асинхронных и синхронных двигателей?
30. Какими факторами определяются потери в электрических машинах?
31. Приведите график зависимости крутящего момента от скорости.
32. Приведите график зависимости мощности от скорости.
33. Покажите на карте эффективности рабочие зоны электродвигателя при движении в городе, на шоссе и автомагистралях с односкоростной трансмиссией.
34. Назовите назначение электродвигателя.
35. На каком явлении основана работа двигателя постоянного тока?
36. Назовите правило для определения силы, действующей на проводник с током, помещенный в магнитное поле.
37. Назовите составные части и назначение индуктора.
38. Поясните конструкцию и назначение коллектора.
39. Изменится ли направление вращения электродвигателя при смене полярности напряжений на якоре и обмотке возбуждения?
40. Как оценивается качество коммутации в щеточно-коллекторном узле?
42. Назовите способы возбуждения электродвигателей постоянного тока.
43. Назначение пускового реостата.
44. Как производится динамическое торможение электродвигателя постоянного тока?
46. Как производится рекуперативное торможение электродвигателя постоянного тока?
47. Как производится торможение противовключением электродвигателя постоянного тока?
50. Назовите составные части асинхронного двигателя.
51. Как осуществляется изменение скорости вращения асинхронного двигателя?
53. Принцип действия асинхронного двигателя.
54. Как обеспечивается реверс асинхронного двигателя?
55. Как должны соотноситься скорость вращения магнитного поля статора и скорость вращения ротора асинхронного двигателя?
56. В чем заключается отличие асинхронной машины с короткозамкнутым и фазным ротором?
57. С какой целью ротор асинхронной машины выполняют фазным?
58. Как должны соотноситься скорость вращения магнитного поля статора и скорость вращения ротора синхронного двигателя?
59. С какой целью ротор синхронной машины выполняют неявно полюсным.
60. Поясните принцип возникновения электромагнитного момента в синхронном двигателе.
62. Назовите причины «выпадения из синхронизма».
63. Поясните трудности, с которыми сопряжен пуск синхронного двигателя.
64. Поясните способ асинхронного пуска синхронного двигателя.

65. Поясните работу бесконтактной синхронной машины.
66. Перечислите достоинства и недостатки синхронных машин
67. Показатели качества процесса управления
68. Запас устойчивости по амплитуде
69. Запас устойчивости по фазе
70. Способы регулирования скорости ДПТЯУ
71. Уравнение электрического равновесия ДПТЯУ
72. Уравнение механического равновесия ДПТЯУ
73. Структурная схема динамической модели ДПТЯУ
74. Передаточная функция силового канала ЭП относительно угловой скорости вращения исполнительного вала по управляющему воздействию
75. Передаточная функция силового канала ЭП относительно угловой скорости вращения исполнительного вала по моменту сопротивления
76. Особенности переходных характеристик ДПТЯУ при $T_M > 4T_\Sigma$
77. Особенности переходных характеристик ДПТЯУ при $T_M < 4T_\Sigma$
78. Коэффициент противо-ЭДС K_E
79. Коэффициент момента K_M
80. Коэффициент демпфирования K_D
81. Коэффициент передачи двигателя по скорости $K_{ДВ}$
82. Принцип подчиненного регулирования координат
83. Контур тока
84. Контур скорости
85. Цель настройки на «оптимум по модулю»
86. Регулятор тока для настройки контура тока на «оптимум по модулю»
87. Цель настройки на «симметричный оптимум»
88. Регулятор скорости для настройки контура скорости на «симметричный оптимум»
89. Назначение датчика тока
90. Назначение тахогенератора