



МИНИСТЕРСТВО НАУКИ И ВЫСШЕГО ОБРАЗОВАНИЯ РОССИЙСКОЙ ФЕДЕРАЦИИ  
Федеральное государственное бюджетное образовательное  
учреждение высшего образования  
КГЭУ «КАЗАНСКИЙ ГОСУДАРСТВЕННЫЙ ЭНЕРГЕТИЧЕСКИЙ УНИВЕРСИТЕТ»  
(ФГБОУ ВО «КГЭУ»)

**АКТУАЛИЗИРОВАНО**  
решением ученого совета ИЭЭ  
протокол № 7 от 24.03.2026

«УТВЕРЖДАЮ»

Директор института электроэнергетики и  
электроники

Ившин И.В.

28 октября 2020 г.

## РАБОЧАЯ ПРОГРАММА ДИСЦИПЛИНЫ

Современные проблемы электроэнергетики

Направление  
подготовки

13.04.02 Электроэнергетика и электротехника

Направленность (профиль) Электроэнергетические системы, сети,  
электропередачи, их режимы, устойчивость и надежность

Квалификация

магистр

г. Казань, 2020

Рабочая программа дисциплины разработана в соответствии с ФГОС ВО по направлению подготовки 13.04.02 Электроэнергетика и электротехника (уровень магистратуры) (приказ Минобрнауки России от 28.02.2018 г. № 144)

Программу разработал:

Профессор, д.т.н.

Валеев И.М.

Программа рассмотрена и одобрена на заседании кафедры-разработчика Электроэнергетические системы и сети, протокол № 8 от 21.10.2020

Заведующий кафедрой В.В. Максимов

Программа рассмотрена и одобрена на заседании выпускающей кафедры Электроэнергетические системы и сети, протокол № 8 от 21.10.2020

Заведующий кафедрой В.В. Максимов

Программа одобрена на заседании методического совета института Электроэнергетики и электроники, протокол № 3 от 28.10.2020

Зам. директора ИЭЭ

Ахметова Р.В.

Программа принята решением Ученого совета института Электроэнергетики и электроники протокол № 4 от 28.10.2020

## 1. Цель, задачи и планируемые результаты обучения по дисциплине

Целью дисциплины «Современные проблемы электроэнергетики»(СПЭН) является изучение концепций проектирования автоматизированной системы технологического управления цифровыми подстанциями, с углубленным освоением информационных и управляющих систем ЦПС, средств учета и контроля электроэнергии, развитием и повышением устойчивости электроэнергетических систем.

Задачами дисциплины являются:

а) формирование знаний о проблемах современной электроэнергетической системы, особенностях выработки электроэнергии на традиционных и нетрадиционных электростанциях различных типов, о методах и современных приборах диагностики электроустановок, об общих сведениях коммутационной и защитной аппаратуры высокого напряжения и т.д.

б) обучение технологии получения знаний по модернизации и реконструкции электрооборудования схемных решений потребляющих предприятий, энергосберегающих технологий и потребления электроэнергии.

в) обучение способам применения и успешного освоения дисциплины, магистр должен уметь использовать научно-техническую информацию, применять знания по истории, истории энергетики, теоретические основы электроэнергетики, техника высоких напряжений, уметь строить математические модели процессов в электроэнергетических системах, владеть информационно-компьютерными технологиями.

г) раскрытие сущности процессов, происходящих на электроустановках по влиянию электроэнергетики на окружающую среду и пути его снижения.

Компетенции, формируемые у обучающихся, запланированные результаты обучения по дисциплине, соотнесенные с индикаторами достижения компетенций:

Код и наименование компетенции	Код и наименование индикатора достижения компетенции	Запланированные результаты обучения по дисциплине (знать, уметь, владеть)
<b>Профессиональные компетенции (ПК)</b>		
ПК-1 Способен проводить научно- исследовательские работы в области профессиональной деятельности	ПК-1.2 Применяет методы сбора научно-технической информации и анализа результатов исследований в области профессиональной деятельности	<i>Знать:</i> основные понятия и законы естественнонаучных дисциплин, применяемых в профессиональной деятельности основные подходы и методы, используемые при проведении научных исследований в области электроэнергетики основные физические и химические понятия и законы, методы составления, исследования и анализа уравнений статики, кинематики и динамики, методы построения статистических и физико-химических моделей объектов методы анализа и моделирования линейных и нелинейных электрических цепей постоянного и переменного тока методы расчета режимов работы электроэнергетических установок

		<p><i>Уметь:</i></p> <p>выполнять анализ программного обеспечения для использования в профессиональной деятельности</p> <p>пользоваться методами исследования, проектирования и проведения экспериментальных работ</p> <p>применять математические методы, физические и химические законы для решения практических задач</p> <p>использовать методы анализа, моделирования и расчетов режимов сложных систем, изделий, устройств и установок электроэнергетического и электротехнического назначения с использованием современных компьютерных технологий и специализированных программ</p> <p>производить анализ, поиск и использование научно-технической информации по тематике</p> <p><i>Владеть:</i></p> <p>способностью анализировать риск и определять меры по обеспечению безопасности разрабатываемых новых технологий, электроэнергетических объектов и электротехнических изделий</p> <p>основными знаниями о направлениях научно-технического прогресса в научно-технической области, о достижениях в этой отрасли в передовых странах мира</p> <p>методами теоретического и экспериментального исследования, методами обработки результатов измерений и оценивания погрешностей измерений, навыками выбора точности измерений и средств измерений при решении задач в области профессиональной деятельности, методическими основами стандартизации и подтверждения соответствия</p> <p>навыками дифференциации научно-технической информации в соответствии с областью профессиональной деятельности</p>
--	--	---

## 2. Место дисциплины в структуре ОПОП

Дисциплина Современные проблемы электроэнергетики относится к части, формируемой участниками образовательных отношений учебного плана по направлению подготовки 13.04.02 Электроэнергетика и электротехника.

Код компетенции	Предшествующие дисциплины (модули), практики, НИР, др.	Последующие дисциплины (модули), практики, НИР, др.
УК-1		Подготовка к процедуре защиты и защита выпускной квалификационной работы
УК-2	Управление проектами в энергетике	
УК-2		Подготовка к процедуре защиты и защита выпускной квалификационной работы
УК-3		Подготовка к процедуре защиты и защита выпускной квалификационной работы
УК-3	Управление проектами в энергетике	
УК-4		Подготовка к процедуре защиты и защита выпускной квалификационной работы
УК-5		Подготовка к процедуре защиты и защита выпускной квалификационной работы
УК-6		Подготовка к процедуре защиты и защита выпускной квалификационной работы
ОПК-1		Подготовка к процедуре защиты и защита выпускной квалификационной работы
ОПК-1	Теория и практика научных исследований в электроэнергетике	
ОПК-2	Теория и практика научных исследований в электроэнергетике	
ОПК-2		Подготовка к процедуре защиты и защита выпускной квалификационной работы
ПК-1		Подготовка к процедуре защиты и защита выпускной квалификационной работы
ПК-1	Управление проектами в энергетике	
ПК-2		Подготовка к процедуре защиты и защита выпускной квалификационной работы
ПК-2	Управление проектами в энергетике	

Для освоения дисциплины обучающийся должен:

Знать:

1. основные законы и уравнения электротехники;
2. принципы работы электроэнергетического оборудования;
3. схемы замещения основных видов электрических аппаратов.

Уметь:

1. составлять комплексные схемы замещения анализируемых участков электроэнергетических систем;
2. использовать законы Кирхгофа для записи систем уравнений, описывающих состояние электрических сетей;
3. анализировать научно-техническую информацию, отечественный и зарубежный опыт по обслуживанию основного электротехнического и коммутационному оборудованию электроэнергетических систем и сетей;
4. использовать углубленные теоретические и практические знания, которые находятся на передовом рубеже науки и техники в области профессиональной деятельности;
5. планировать и ставить задачи исследования, выбирать методы экспериментальной работы, интерпретировать и представлять результаты научных исследований.

Владеть:

1. методами приближенного расчета режимов электрических сетей;
2. способами определения параметров оборудования электрических сетей.

### 3. Структура и содержание дисциплины

#### 3.1. Структура дисциплины

Общая трудоемкость дисциплины составляет 3 зачетных(ые) единиц(ы) (ЗЕ), всего 108 часов, из которых 29 часов составляет контактная работа обучающегося с преподавателем (занятия лекционного типа 8 час., занятия семинарского типа (практические, семинарские занятия, лабораторные работы и т.п.) 16 час., групповые и индивидуальные консультации 2 час., прием экзамена (КПА), зачета с оценкой - 1 час., самостоятельная работа обучающегося 44 час. Практическая подготовка по виду профессиональной деятельности составляет 2,4 часа.

Вид учебной работы	Всего часов	Семестр
		3
<b>ОБЩАЯ ТРУДОЕМКОСТЬ ДИСЦИПЛИНЫ</b>	108	108
<b>КОНТАКТНАЯ РАБОТА ОБУЧАЮЩЕГОСЯ С ПРЕПОДАВАТЕЛЕМ,</b> в том числе:	29	29
Лекционные занятия (Лек)	8	8
Практические занятия (Пр)	16	16
Контроль самостоятельной работы и иная контактная работа (КСР)*	2	2

Консультации (Конс)	2	2
Контактные часы во время аттестации (КПА)	1	1
<b>САМОСТОЯТЕЛЬНАЯ РАБОТА ОБУЧАЮЩЕГОСЯ (СРС), в том числе:</b>	44	44
Подготовка к промежуточной аттестации в форме: (экзамен)	35	35
<b>ФОРМА ПРОМЕЖУТОЧНОЙ АТТЕСТАЦИИ</b>	Эк	Эк

### 3.2. Содержание дисциплины, структурированное по разделам и видам занятий

Разделы дисциплины	Семестр	Распределение трудоемкости (в часах) по видам учебной работы, включая СРС								Формируемые результаты обучения (знания, умения, навыки)	Литература	Формы текущего контроля успеваемости	Формы промежуточной аттестации	Максимальное количество баллов по балльно - рейтинговой системе	
		Занятия лекционного типа	Занятия практического / семинарского типа	Лабораторные работы	Групповые консультации	Самостоятельная работа студента, в т.ч.	Контроль самостоятельной работы (КСР)	подготовка к промежуточной аттестации	Сдача зачета / экзамена						Итого
Раздел 1. Цифровая подстанция по стандарту МЭК 61850															

1. Цифровая подстанция по стандарту МЭК 61850	3	2	6		0,5	11	0,5	5		20	ПК-1.2 -31, ПК-1.2 -33, ПК-1.2 -У5, ПК-1.2 -В2, ПК-1.2 -В4, ПК-1.2 -32, ПК-1.2 -34, ПК-1.2 -35, ПК-1.2 -У3, ПК-1.2 -У4, ПК-1.2 -В3, ПК-1.2 -У1, ПК-1.2 -У2	Л1.1, Л1.2, Л1.3, Л2.1, Л2.2	К, Прз, Тест	Экзамен	15
---	---	---	---	--	-----	----	-----	---	--	----	---	--	--------------------	---------	----

Раздел 2. Электрооборудование информационного взаимодействия электроэнергии

2. Электрооборудование информационного взаимодействия электроэнергии	3	2	4		0,5	11	0,5	5		18	ПК-1.2 -31, ПК-1.2 -33, ПК-1.2 -35, ПК-1.2 -У4, ПК-1.2 -В1, ПК-1.2 -34, ПК-1.2 -У2, ПК-1.2 -У3, ПК-1.2 -В3	Л1.1, Л1.2, Л1.3, Л2.2, Л2.1	К, Прз, Тест	Экзамен	15
--	---	---	---	--	-----	----	-----	---	--	----	---	--	--------------------	---------	----

Раздел 3. Совершенствование методов контроля и управления ЦПС. Программное, информационное и метрологическое обеспечение

<p>3. Совершенствован ие методов контроля и управления ЦПС. Программное, информационное и метрологическое обеспечение</p>	3	2	4		0,5	11	0,5	10			18	<p>ПК-1.2 -32, ПК-1.2 -33, ПК-1.2 -У1, ПК-1.2 -У4, ПК-1.2 -У5, ПК-1.2 -В1, ПК-1.2 -В4, ПК-1.2 -34, ПК-1.2 -35, ПК-1.2 -У2, ПК-1.2 -У3, ПК-1.2 -В2, ПК-1.2 -В3</p>	<p>Л1.2, Л1.3, Л2.2, Л1.1</p>	<p>К, Прз, Тест</p>	<p>Экзамен</p>	15
---	---	---	---	--	-----	----	-----	----	--	--	----	---	---	-----------------------------	----------------	----

Раздел 4. Интеграция систем технического и коммерческого учета электроэнергии с потребителями

<p>4. Интеграция с системами и коммерческого учета электроэнергии с потребителями.</p>	3	2	2	0,5	11	0,5	15			16	ПК-1.2 -31, ПК-1.2 -33, ПК-1.2 -У4, ПК-1.2 -В2, ПК-1.2 -В4, ПК-1.2 -У1, ПК-1.2 -35, ПК-1.2 -У2, ПК-1.2 -У3, ПК-1.2 -У5, ПК-1.2 -В1, ПК-1.2 -В3	Л1.1, Л1.2, Л1.3, Л2.1	К, Прз, Тест	Экзамен	15
Раздел 5. Экзамен															

5. Экзамен	3								1	1	ПК-1.2 -31, ПК-1.2 -32, ПК-1.2 -33, ПК-1.2 -34, ПК-1.2 -35, ПК-1.2 -У1, ПК-1.2 -У2, ПК-1.2 -У3, ПК-1.2 -У4, ПК-1.2 -У5, ПК-1.2 -В1, ПК-1.2 -В2, ПК-1.2 -В3, ПК-1.2 -В4	Л1.1, Л1.2, Л1.3, Л2.1, Л2.2	Экзамен	40	
<b>ИТОГО</b>		8	16		2	44	2	35	1	108					100

### 3.3. Тематический план лекционных занятий

Номер раздела дисциплины	Темы лекционных занятий	Трудоемкость, час.
1	Принципы построения ЦПС особенности проектирования	2
2	Электрооборудование информационного взаимодействия электроэнергии	2
3	Совершенствование методов контроля и управления ЦПС	2
4	Общие технические требования к автоматизированной информационно-измерительной системе	2
Всего		8

### 3.4. Тематический план практических занятий

Номер раздела дисциплины	Темы практических занятий	Трудоемкость, час.
1	Современное состояние и перспективы получения, преобразования, передачи на расстояние, распределения и потребления электроэнергии.	2
2	Традиционные и нетрадиционные источники электроэнергии	4
3	Распределительные устройства. Схемы и конструкции	4
4	Современное развитие систем электроснабжения	4
5	Устройство и функционирование тепловых электростанций.	2
Всего		16

### 3.5. Тематический план лабораторных работ

Данный вид работы не предусмотрен учебным планом

### 3.6. Самостоятельная работа студента

Номер раздела дисциплины	Вид СРС	Содержание СРС	Трудоемкость, час.
1	Коллоквиум: Принципы построения ЦПС особенности проектирования	Изучение материалов лекции "Принципы построения ЦПС особенности проектирования": - работа над конспектом лекции; - изучении литературы; - подготовка к групповому опросу; - подготовка к следующему занятию (Лекции).	11
2	Коллоквиум: Электрооборудование информационного взаимодействия электроэнергии	Изучение материалов лекции "Электрооборудование информационного взаимодействия электроэнергии": - работа над конспектом лекции; - изучении литературы; - подготовка к групповому опросу; - подготовка к следующему занятию (Лекции).	11
3	Коллоквиум: Совершенствование методов контроля и управления ЦПС	Изучение материалов лекции "Совершенствование методов контроля и управления ЦПС": - работа над конспектом лекции; - изучении литературы; - подготовка к групповому опросу; - подготовка к следующему занятию (Лекции).	11

4	Коллоквиум: Общие технические требования к автоматизированной информационно-измерительной системе	Изучение материалов лекции "Общие технические требования к автоматизированной информационно-измерительной системе": - работа над конспектом лекции; - изучении литературы; - подготовка к групповому опросу; - подготовка к следующему занятию (Лекции).	11
Всего			44

#### 4. Образовательные технологии

При реализации дисциплины «Современные проблемы электроэнергетики» направления подготовки 13.04.02 Электроэнергетика и электротехника применяются электронное обучение и дистанционные образовательные технологии.

В процессе обучения используются:

- дистанционные курсы (ДК), размещенные на площадке LMS Moodle, URL: <http://lms.kgeu.ru/>;

- электронные образовательные ресурсы (ЭОР), размещенные в личных кабинетах студентов Электронного университета КГЭУ, URL: <http://e.kgeu.ru/>

#### 5. Оценивание результатов обучения

Оценивание результатов обучения по дисциплине осуществляется в рамках текущего контроля успеваемости, проводимого по балльно-рейтинговой системе (БРС), и промежуточной аттестации.

Обобщенные критерии и шкала оценивания уровня сформированности компетенции (индикатора достижения компетенции) по итогам освоения дисциплины:

Планируемые результаты обучения	Обобщенные критерии и шкала оценивания результатов обучения			
	неудовлетворительно	удовлетворительно	хорошо	отлично
	не зачтено	зачтено		
Полнота знаний	Уровень знаний ниже минимальных требований, имеют место грубые ошибки	Минимально допустимый уровень знаний, имеет место много негрубых ошибок	Уровень знаний в объеме, соответствующем программе, имеет место несколько негрубых ошибок	Уровень знаний в объеме, соответствующем программе подготовки, без ошибок
Наличие умений	При решении стандартных задач не продемонстрированы основные умения, имеют место грубые ошибки	Продemonстрированы основные умения, решены типовые задачи с негрубыми ошибками, выполнены все задания, но не в полном объеме	Продemonстрированы все основные умения, решены все основные задачи с негрубыми ошибками, выполнены все задания в полном объеме, но некоторые с недочетами	Продemonстрированы все основные умения, решены все основные задачи с отдельными несущественными недочетами, выполнены все задания в полном объеме
Наличие навыков (владение опытом)	При решении стандартных задач не продемонстрированы базовые навыки, имеют место грубые ошибки	Имеется минимальный набор навыков для решения стандартных задач с некоторыми недочетами	Продemonстрированы базовые навыки при решении стандартных задач с некоторыми недочетами	Продemonстрированы навыки при решении нестандартных задач без ошибок и недочетов
Характер	Компетенция в	Сформированность	Сформированность	Сформированность

истика сформированности компетенции (индикатора достижения компетенции)	полной мере не сформирована. Имеющихся знаний, умений, навыков недостаточно для решения практических (профессиональных) задач	компетенции соответствует минимальным требованиям. Имеющихся знаний, умений, навыков в целом достаточно для решения практических (профессиональных) задач, но требуется дополнительная практика по большинству практических задач	компетенции в целом соответствует требованиям. Имеющихся знаний, умений, навыков и мотивации в целом достаточно для решения стандартных практических (профессиональных) задач	компетенции полностью соответствует требованиям. Имеющихся знаний, умений, навыков и мотивации в полной мере достаточно для решения сложных практических (профессиональных) задач
Уровень сформированности компетенции (индикатора достижения компетенции)	Низкий	Ниже среднего	Средний	Высокий

### Шкала оценки результатов обучения по дисциплине:

Код компетенции	Код индикатора достижения компетенции	Запланированные результаты обучения по дисциплине	Уровень сформированности компетенции (индикатора достижения компетенции)			
			Высокий	Средний	Ниже среднего	Низкий
			Шкала оценивания			
			отлично	хорошо	удовлетворительно	неудовлетворительно
			зачтено			не зачтено
ПК-1	ПК-1.2	Знать				
		основные понятия и законы естественнонаучных дисциплин, применяемых в профессиональной деятельности	полностью знает основные понятия и законы естественнонаучных дисциплин, применяемых в профессиональной деятельности	знает основные понятия и законы естественнонаучных дисциплин, применяемых в профессиональной деятельности, допускает небольшие ошибки	плохо знает основные понятия и законы естественнонаучных дисциплин, применяемых в профессиональной деятельности, допускает много ошибок	знание основных понятий и законов естественнонаучных дисциплин, применяемых в профессиональной деятельности ниже минимальных требований

		основные подходы и методы, используемые при проведении научных исследований в области электроэнергетики	знает основные подходы и методы, используемые при проведении научных исследований в области электроэнергетики, не допускает ошибок	знает основные подходы и методы, используемые при проведении научных исследований в области электроэнергетики, допускает небольшие ошибки	плохо знает основные подходы и методы, используемые при проведении научных исследований в области электроэнергетики, допускает много ошибок	знание основных подходов и методов, используемых при проведении научных исследований в области электроэнергетики ниже минимальных требований, допускает грубые ошибки
		основные физические и химические понятия и законы, методы составления, исследования и анализа уравнений статики, кинематики и динамики, методы построения статистических и физико-химических моделей объектов	знает основные физические и химические понятия и законы, методы составления, исследования и анализа уравнений статики, кинематики и динамики, методы построения статистических и физико-химических моделей объектов, не допускает ошибок	знает основные физические и химические понятия и законы, методы составления, исследования и анализа уравнений статики, кинематики и динамики, методы построения статистических и физико-химических моделей объектов, допускает небольшие ошибки	плохо знает основные физические и химические понятия и законы, методы составления, исследования и анализа уравнений статики, кинематики и динамики, методы построения статистических и физико-химических моделей объектов, допускает много ошибок	знание основных физических и химических понятий и законов, методов составления, исследования и анализа уравнений статики, кинематики и динамики, методов построения статистических и физико-химических моделей объектов ниже минимальных требований

		методы анализа и моделирования линейных и нелинейных электрических цепей постоянного и переменного тока	полностью знает методы анализа и моделирования линейных и нелинейных электрических цепей постоянного и переменного тока	знает основные методы анализа и моделирования линейных и нелинейных электрических цепей постоянного и переменного тока, допускает небольшие ошибки	плохо знает основные методы анализа и моделирования линейных и нелинейных электрических цепей постоянного и переменного тока, допускает много ошибок	знание методов анализа и моделирования линейных и нелинейных электрических цепей постоянного и переменного тока ниже минимальных требований, допускает грубые ошибки
		методы расчета режимов работы электроэнергетических установок	демонстрирует знание методов расчета режимов работы электроэнергетических установок, не допускает ошибок	демонстрирует знание методов расчета режимов работы электроэнергетических установок, допускает небольшие ошибки	демонстрирует слабое знание методов расчета режимов работы электроэнергетических установок, допускает много ошибок	не продемонстрировал знание методов расчета режимов работы электроэнергетических установок
Уметь						
		выполнять анализ программного обеспечения для использования в профессиональной деятельности	демонстрирует умение выполнять анализ программного обеспечения для использования в профессиональной деятельности, не допускает ошибок	демонстрирует умение выполнять анализ программного обеспечения для использования в профессиональной деятельности, допускает ряд небольших ошибок	демонстрирует слабое умение выполнять анализ программного обеспечения для использования в профессиональной деятельности, допускает много ошибок	при работе не демонстрирует умение выполнять анализ программного обеспечения для использования в профессиональной деятельности, допускает много грубых ошибок

		пользоваться методами исследования, проектирования и проведения экспериментальных работ	демонстрирует умение пользоваться методами исследования, проектирования и проведения экспериментальных работ, не допускает ошибок	демонстрирует умение пользоваться методами исследования, проектирования и проведения экспериментальных работ, допускает ряд небольших ошибок	демонстрирует слабое умение пользоваться методами исследования, проектирования и проведения экспериментальных работ, допускает много ошибок	при работе не демонстрирует умение пользоваться методами исследования, проектирования и проведения экспериментальных работ
		применять математические методы, физические и химические законы для решения практических задач	демонстрирует умение применять математические методы, физические и химические законы для решения практических задач, не допускает ошибок	демонстрирует умение применять математические методы, физические и химические законы для решения практических задач, допускает ряд небольших ошибок	демонстрирует слабое умение применять математические методы, физические и химические законы для решения практических задач, допускает много ошибок	при работе не демонстрирует умение применять математические методы, физические и химические законы для решения практических задач, много грубых ошибок

		использовать методы анализа, моделирования и расчетов режимов сложных систем, изделий, устройств и установок электроэнергетического назначения с использованием современных компьютерных технологий и специализированных программ	демонстрирует умение использовать методы анализа, моделирования и расчетов режимов сложных систем, изделий, устройств и установок электроэнергетического назначения с использованием современных компьютерных технологий и специализированных программ, допускает ошибок	демонстрирует умение использовать методы анализа, моделирования и расчетов режимов сложных систем, изделий, устройств и установок электроэнергетического назначения с использованием современных компьютерных технологий и специализированных программ, допускает ряд небольших ошибок	демонстрирует слабое умение использовать методы анализа, моделирования и расчетов режимов сложных систем, изделий, устройств и установок электроэнергетического назначения с использованием современных компьютерных технологий и специализированных программ, допускает много ошибок	при работе не демонстрирует умение использовать методы анализа, моделирования и расчетов режимов сложных систем, изделий, устройств и установок электроэнергетического назначения с использованием современных компьютерных технологий и специализированных программ
		производить анализ, поиск и использование научно-технической информации по тематике	демонстрирует умение производить анализ, поиск и использование научно-технической информации по тематике, допускает ошибок	демонстрирует умение производить анализ, поиск и использование научно-технической информации по тематике, допускает ряд небольших ошибок	демонстрирует слабое умение производить анализ, поиск и использование научно-технической информации по тематике, допускает много ошибок	при работе не демонстрирует умение производить анализ, поиск и использование научно-технической информации по тематике, допускает много грубых ошибок
		Владеть				

		<p>способностью анализировать риск и определять меры по обеспечению безопасности разрабатываемых новых технологий, электроэнергетических объектов и электротехнических изделий</p>	<p>владеет способностью анализировать риск и определять меры по обеспечению безопасности разрабатываемых новых технологий, электроэнергетических объектов и электротехнических изделий</p>	<p>владеет способностью анализировать риск и определять меры по обеспечению безопасности разрабатываемых новых технологий, электроэнергетических объектов и электротехнических изделий, но имеет неполные сведения</p>	<p>показал слабое владение способностью анализировать риск и определять меры по обеспечению безопасности разрабатываемых новых технологий, электроэнергетических объектов и электротехнических изделий</p>	<p>при работе не демонстрирует владение способностью анализировать риск и определять меры по обеспечению безопасности разрабатываемых новых технологий, электроэнергетических объектов и электротехнических изделий</p>
		<p>основными знаниями о направлениях научно-технического прогресса в научно-технической области, о достижениях в этой отрасли в передовых странах мира</p>	<p>продемонстрировал навыки владения основными знаниями о направлениях научно-технического прогресса в научно-технической области, о достижениях в этой отрасли в передовых странах мира</p>	<p>продемонстрировал навыки владения основными знаниями о направлениях научно-технического прогресса в научно-технической области, о достижениях в этой отрасли в передовых странах мира, но допустил ряд ошибок</p>	<p>показал слабое владение основными знаниями о направлениях научно-технического прогресса в научно-технической области, о достижениях в этой отрасли в передовых странах мира, допустил много ошибок</p>	<p>при работе не демонстрирует владение основными знаниями о направлениях научно-технического прогресса в научно-технической области, о достижениях в этой отрасли в передовых странах мира</p>

		<p>методами теоретического и экспериментального исследования, методами обработки результатов измерений и оценивания погрешностей измерений, навыками выбора точности измерений и средств измерений при решении задач в области профессиональной деятельности, методическими основами стандартизации и подтверждения соответствия</p>	<p>владеет методами теоретического и экспериментального исследования, методами обработки результатов измерений и оценивания погрешностей измерений, навыками выбора точности измерений и средств измерений при решении задач в области профессиональной деятельности, методическими основами стандартизации и подтверждения соответствия</p>	<p>владеет методами теоретического и экспериментального исследования, методами обработки результатов измерений и оценивания погрешностей измерений, навыками выбора точности измерений и средств измерений при решении задач в области профессиональной деятельности, методическими основами стандартизации и подтверждения соответствия, допускает ряд ошибок</p>	<p>показал слабое владение методами теоретического и экспериментального исследования, методами обработки результатов измерений и оценивания погрешностей измерений, навыками выбора точности измерений и средств измерений при решении задач в области профессиональной деятельности, методическими основами стандартизации и подтверждения соответствия, допустил много ошибок</p>	<p>при работе не демонстрирует владение методами теоретического и экспериментального исследования, методами обработки результатов измерений и оценивания погрешностей измерений, навыками выбора точности измерений и средств измерений при решении задач в области профессиональной деятельности, методическими основами стандартизации и подтверждения соответствия, много грубых ошибок</p>
		<p>навыками дифференциации научно-технической информации в соответствующей области профессиональной деятельности</p>	<p>продемонстрировал владение навыками дифференциации научно-технической информации в соответствующей области профессиональной деятельности</p>	<p>продемонстрировал владение навыками дифференциации научно-технической информации в соответствующей области профессиональной деятельности, но допустил ряд ошибок</p>	<p>продемонстрировал слабое владение навыками дифференциации научно-технической информации в соответствующей области профессиональной деятельности, допустил много ошибок</p>	<p>не продемонстрировал владение базовыми навыками дифференциации научно-технической информации в соответствующей области профессиональной деятельности</p>

Оценочные материалы для проведения текущего контроля успеваемости и промежуточной аттестации приведены в Приложении к рабочей программе дисциплины. Полный комплект заданий и материалов, необходимых для оценивания результатов обучения по дисциплине, хранится на кафедре-разработчике в бумажном и электронном виде.

## 6. Учебно-методическое и информационное обеспечение дисциплины

### 6.1. Учебно-методическое обеспечение

#### Основная литература

№ п/п	Автор(ы)	Наименование	Вид издания (учебник, учебное пособие,	Место издания, издательство	Год издания	Адрес электронного ресурса	Кол-во экземпляров в библиотеке КГЭУ
1	Герасименко А. А., Федин В. Т.	Передача и распределение электрической энергии	учебное пособие	М.: Кнорус	2014	<a href="https://www.book.ru/book/915111/">https://www.book.ru/book/915111/</a>	
2	Конюхова Е. А.	Электроснабжение	учебник	М.: Издательский дом МЭИ	2019	<a href="http://www.studentlibrary.ru/book/ISBN9785383012505.html">http://www.studentlibrary.ru/book/ISBN9785383012505.html</a>	

#### Дополнительная литература

№ п/п	Автор(ы)	Наименование	Вид издания (учебник, учебное пособие,	Место издания, издательство	Год издания	Адрес электронного ресурса	Кол-во экземпляров в библиотеке КГЭУ
1	Петрушенко Ю.Я., Валеев И. М.	История и современные аспекты развития энергетики	учебное пособие	Казань: КГЭУ	2009		80
2	Валеев И. М.	Основы электротехнологии	лаб. практикум	Казань: КГЭУ	2004		34
3	Абдуллазянов Э.Ю., Валеев И. М., Зарипов Д. К.	"Умные" электрические сети	монография	Казань: КГЭУ	2013		7

### 6.2. Информационное обеспечение

#### 6.2.1. Электронные и интернет-ресурсы

№ п/п	Наименование электронных и интернет-ресурсов	Ссылка
1	Электронно-библиотечная система «Лань»	<a href="https://e.lanbook.com/">https://e.lanbook.com/</a>

2	Студенческая электронная библиотека	<a href="http://www.studentlibrary.ru">http://www.studentlibrary.ru</a>
---	-------------------------------------	---

### 6.2.2. Профессиональные базы данных

№ п/п	Наименование профессиональных баз данных	Адрес	Режим доступа
1	Научная электронная библиотека eLIBRARY.RU	<a href="http://elibrary.ru">http://elibrary.ru</a>	<a href="http://elibrary.ru">http://elibrary.ru</a>
2	Национальная электронная библиотека (НЭБ)	<a href="https://rusneb.ru/">https://rusneb.ru/</a>	<a href="https://rusneb.ru/">https://rusneb.ru/</a>
3	Техническая библиотека	<a href="http://techlibrary.ru">http://techlibrary.ru</a>	<a href="http://techlibrary.ru">http://techlibrary.ru</a>

### 6.2.3. Информационно-справочные системы

№ п/п	Наименование информационно-справочных систем	Адрес	Режим доступа
1	«Гарант»	<a href="http://www.garant.ru/">http://www.garant.ru/</a>	<a href="http://www.garant.ru/">http://www.garant.ru/</a>
2	ИСС «Кодекс» / «Техэксперт»	<a href="http://app.kgeu.local/Home/Apps">http://app.kgeu.local/Home/Apps</a>	<a href="http://app.kgeu.local/Home/Apps">http://app.kgeu.local/Home/Apps</a>

### 6.2.4. Лицензионное и свободно распространяемое программное обеспечение дисциплины

№ п/п	Наименование программного обеспечения	Описание	Реквизиты подтверждающих документов
1	Windows 7 Профессиональная (Pro)	Пользовательская операционная система	№2011.25486 от 28.11.2011
2	Windows 7 Профессиональная (Starter)	Пользовательская операционная система	№2011.25486 от 28.11.2011
3	Браузер Chrome	Система поиска информации в сети интернет (включая русскоязычный интернет).	<a href="https://www.google.com/intl/ru/chrome/">https://www.google.com/intl/ru/chrome/</a>
4	Adobe Acrobat	Пакет программ	<a href="https://get.adobe.com/ru/reader/">https://get.adobe.com/ru/reader/</a>
5	LMS Moodle	Это современное программное обеспечение	<a href="https://download.moodle.org/releases/latest/">https://download.moodle.org/releases/latest/</a>

## **7. Материально-техническое обеспечение дисциплины**

№ п/п	Вид учебной работы	Наименование специальных помещений и помещений для СРС	Оснащенность специальных помещений и помещений для СРС

1	Лекционные занятия	Учебная аудитория для проведения занятий лекционного типа	31 посадочное место, стол преподавательский (2 шт), парта двухместная (19 шт), стул ученический (32 шт), доска меловая трехэлементная, экран, проектор, системный блок, компьютерная мышь, клавиатура, разъединитель, лабораторный стенд "Ветроэнергетическая система на базе синхронного генератора", лабораторный стенд "Автономная солнечная фотоэлектрическая система, лабораторный стенд "Солнечная батарея" ВИЭ-02
2	Практические занятия	Учебная аудитория для проведения занятий семинарского типа, групповых и индивидуальных консультаций, текущего контроля и промежуточной аттестации	31 посадочное место, стол преподавательский (2 шт), парта двухместная (19 шт), стул ученический (32 шт), доска меловая трехэлементная, экран, проектор, системный блок, компьютерная мышь, клавиатура, разъединитель, лабораторный стенд "Ветроэнергетическая система на базе синхронного генератора", лабораторный стенд "Автономная солнечная фотоэлектрическая система, лабораторный стенд "Солнечная батарея" ВИЭ-02
3	Самостоятельная работа обучающегося	Компьютерный класс с выходом в Интернет	46 посадочных мест, доска аудиторная, моноблок (13 шт.), проектор, экран, подключение к сети "Интернет", доступ в электронную информационно-образовательную среду Windows 7 Профессиональная (Pro), Windows 7 Профессиональная (Starter), Браузер Chrome, Adobe Acrobat, LMS Moodle

## **8. Особенности организации образовательной деятельности для лиц с ограниченными возможностями здоровья и инвалидов**

Лица с ограниченными возможностями здоровья (ОВЗ) и инвалиды имеют возможность беспрепятственно перемещаться из одного учебно-лабораторного корпуса в другой, подняться на все этажи учебно-лабораторных корпусов, заниматься в учебных и иных помещениях с учетом особенностей психофизического развития и состояния здоровья.

Для обучения лиц с ОВЗ и инвалидов, имеющих нарушения опорно- двигательного аппарата, обеспечены условия беспрепятственного доступа во все учебные помещения. Информация о специальных условиях, созданных для обучающихся с ОВЗ и инвалидов, размещена на сайте университета [www//kgeu.ru](http://kgeu.ru). Имеется возможность оказания технической помощи ассистентом, а также услуг сурдопереводчиков и тифлосурдопереводчиков.

Для адаптации к восприятию лицами с ОВЗ и инвалидами с нарушенным слухом справочного, учебного материала по дисциплине обеспечиваются следующие условия:

- для лучшей ориентации в аудитории, применяются сигналы оповещения о начале и конце занятия (слово «звонок» пишется на доске);

- внимание слабослышащего обучающегося привлекается педагогом жестом (на плечо кладется рука, осуществляется нерезкое похлопывание);

- разговаривая с обучающимся, педагогический работник смотрит на него, говорит ясно, короткими предложениями, обеспечивая возможность чтения по губам.

Компенсация затруднений речевого и интеллектуального развития слабослышащих обучающихся проводится путем:

- использования схем, диаграмм, рисунков, компьютерных презентаций с гиперссылками, комментирующими отдельные компоненты изображения;

- регулярного применения упражнений на графическое выделение существенных признаков предметов и явлений;

- обеспечения возможности для обучающегося получить адресную консультацию по электронной почте по мере необходимости.

Для адаптации к восприятию лицами с ОВЗ и инвалидами с нарушениями зрения справочного, учебного, просветительского материала, предусмотренного образовательной программой по выбранному направлению подготовки, обеспечиваются следующие условия:

- ведется адаптация официального сайта в сети Интернет с учетом особых потребностей инвалидов по зрению, обеспечивается наличие крупношрифтовой справочной информации о расписании учебных занятий;

- педагогический работник, его собеседник (при необходимости), присутствующие на занятии, представляются обучающимся, при этом каждый раз называется тот, к кому педагогический работник обращается;

- действия, жесты, перемещения педагогического работника коротко и ясно комментируются;

- печатная информация предоставляется крупным шрифтом (от 18 пунктов), тотально озвучивается;

- обеспечивается необходимый уровень освещенности помещений;

- предоставляется возможность использовать компьютеры во время занятий и право записи объяснений на диктофон (по желанию обучающихся).

Форма проведения текущей и промежуточной аттестации для обучающихся с ОВЗ и инвалидов определяется педагогическим работником в соответствии с учебным планом. При необходимости обучающемуся с ОВЗ, инвалиду с учетом их индивидуальных психофизических особенностей дается возможность пройти промежуточную аттестацию устно, письменно на бумаге, письменно на компьютере, в форме тестирования и т.п., либо предоставляется дополнительное время для подготовки ответа.

## Структура дисциплины для заочной формы обучения

Вид учебной работы	Всего часов	Курс
		2
<b>ОБЩАЯ ТРУДОЕМКОСТЬ ДИСЦИПЛИНЫ</b>	108	108
КОНТАКТНАЯ РАБОТА ОБУЧАЮЩЕГОСЯ С ПРЕПОДАВАТЕЛЕМ, в том числе:	13	13
Лекционные занятия (Лек)	4	4
Практические занятия (Пр)	4	4
Контроль самостоятельной работы и иная контактная работа (КСР)*	4	4
Контактные часы во время аттестации (КПА)	1	1
САМОСТОЯТЕЛЬНАЯ РАБОТА ОБУЧАЮЩЕГОСЯ (СРС), в том числе:	87	87
Подготовка к промежуточной аттестации в форме: (экзамен)	8	8
<b>ФОРМА ПРОМЕЖУТОЧНОЙ АТТЕСТАЦИИ</b>	Эк	Эк

## .Лист внесения изменений

Дополнения и изменения в рабочей программе дисциплины на 2020  
/2021 учебный год

В программу вносятся следующие изменения:

1. \_\_\_\_\_
2. \_\_\_\_\_
3. \_\_\_\_\_

*Указываются номера страниц, на которых внесены изменения,  
и кратко дается характеристика этих изменений*

Программа одобрена на заседании кафедры –разработчика ЭСиС «\_\_\_»  
\_\_\_\_\_ 20\_\_г., протокол № \_\_\_\_\_

Зав. кафедрой \_\_\_\_\_

Подпись, дата

В.В. Максимов

Программа одобрена методическим советом института Электроэнергетики и  
электроники «\_\_\_» \_\_\_\_\_ 20\_\_г., протокол № \_\_\_\_\_

Зам. директора по УМР \_\_\_\_\_

Подпись, дата

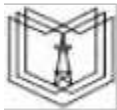
Р.В. Ахметова

Согласовано:

Руководитель ОПОП \_\_\_\_\_

Подпись, дата

В.К. Козлов



КГЭУ

МИНИСТЕРСТВО НАУКИ И ВЫСШЕГО ОБРАЗОВАНИЯ РОССИЙСКОЙ ФЕДЕРАЦИИ

Федеральное государственное бюджетное образовательное  
учреждение высшего образования

«КАЗАНСКИЙ ГОСУДАРСТВЕННЫЙ ЭНЕРГЕТИЧЕСКИЙ УНИВЕРСИТЕТ»  
(ФГБОУ ВО «КГЭУ»)

## **ОЦЕНОЧНЫЕ МАТЕРИАЛЫ по дисциплине**

Современные проблемы электроэнергетики

Направление подготовки 13.04.02 Электроэнергетика и электротехника

Направленность (профиль) Электроэнергетические системы, сети, электропередачи, их режимы, устойчивость и надежность

Квалификация

магистр

г. Казань, 2020

Оценочные материалы по дисциплине «Современные проблемы электроэнергетики» - комплект контрольно-измерительных материалов, предназначенных для оценивания результатов обучения на соответствие индикаторам достижения компетенции(й):

ПК-1 Способен проводить научно-исследовательские работы в области профессиональной деятельности

Оценивание результатов обучения по дисциплине осуществляется в рамках текущего контроля успеваемости, проводимого по балльно-рейтинговой системе (БРС), и промежуточной аттестации.

Текущий контроль успеваемости обеспечивает оценивание процесса обучения по дисциплине. При текущем контроле успеваемости используются следующие оценочные средства: коллоквиум, тест, практические занятия.

Промежуточная аттестация имеет целью определить уровень достижения запланированных результатов обучения по дисциплине за 3 семестр. Форма промежуточной аттестации экзамен.

Оценочные материалы включают задания для проведения текущего контроля успеваемости и промежуточной аттестации обучающихся, разработанные в соответствии с рабочей программой дисциплины.

## 1.Технологическая карта

### Семестр 3

Номер раздела/ темы дисциплины	Вид СРС	Наименование оценочного средства	Код индикатора достижения компетенции	Уровень освоения дисциплины, баллы			
				неудов-но	удов-но	хорошо	отлично
				не зачтено	зачтено		
				низкий	ниже среднего	средний	высокий
Текущий контроль успеваемости							
3	Коллоквиум: Совершенствование методов контроля и управления ЦПС	К	ПК-1	менее 8	9 - 10	10 - 12	12 - 15
4	Коллоквиум: Общие технические требования к автоматизированной информационно-измерительной системе	К	ПК-1	менее 9	9 - 10	10 - 12	12 - 15
1	Коллоквиум: Принципы построения ЦПС особенности проектирования	К	ПК-1	менее 9	9 - 10	10 - 12	12 - 15

2	Коллоквиум: Электрооборудование информационного взаимодействия электроэнергии	К	ПК-1	менее 8	8 - 10	10 - 12	12 - 15
Всего баллов				менее 35	35-40	40-48	48-60
Промежуточная аттестация							
5	Промежуточная аттестация	Экз.	ПК-1	менее 20	20 - 29	30 - 36	37 - 40
Всего баллов				0 - 54	55-69	70-84	85-100

## 2. Перечень оценочных средств

Краткая характеристика оценочных средств, используемых при текущем контроле успеваемости и промежуточной аттестации обучающегося по дисциплине:

Наименование оценочного средства	Краткая характеристика оценочного средства	Оценочные материалы
Коллоквиум (К)	Средство контроля, организованное как специальная беседа преподавателя с обучающимся на темы, связанные с изучаемой дисциплиной, и рассчитанное на выяснение объема знаний обучающегося по определенному разделу, теме, проблеме и т.п.	Вопросы по темам/разделам дисциплины, представленные в привязке к компетенциям, предусмотренны
Тест (Тест)	Система стандартизированных заданий, позволяющая автоматизировать процедуру измерения уровня знаний и умений обучающегося	Комплект тестовых заданий
Практические занятия (Прз)	Заслушивание реферата на тему, выданную преподавателем в соответствии с перечнем тем. Измерение уровня знаний, полученных при подготовке реферата, осуществляется путем устного опроса выступающего по ключевым моментам его доклада.	Перечень тем к рефератам
Экзамен (Экз)	Комплект вопросов для сдачи промежуточной аттестации в форме экзамена	Вопросы для подготовки к экзамену.

## 3. Оценочные материалы текущего контроля успеваемости обучающихся

Оценка промежуточной аттестации студентов по итогам освоения дисциплины «Современные проблемы электроэнергетики» производится при помощи следующих оценочных средств:

### 3.1. Письменный или устный опрос

Письменный или устный опрос проводится в начале лекционных занятий по материалам предыдущих занятий. Количество опрошенных должно быть 100% к началу изучения следующего раздела дисциплины.

Ответы на вопросы должны быть точными и краткими. За правильный ответ студент получает **2 балла**.

#### *Перечень контрольных вопросов для опроса (низкий уровень)*

1. Что такое цифровая подстанция?
2. Какие функциональные системы должны входить в состав цифровой подстанции?
3. Какие проблемы возникают при модернизации оборудования ЦПС?
4. Основные задачи цифровой подстанции.
5. Каковы различия в структуре традиционной и цифровой подстанций?
6. Как организован обмен информации с цифровой подстанцией?
7. Какие задачи должна обеспечивать функциональная координирующая подсистема в составе ЦПС?
8. Что означает гибкие системы передачи переменного тока FASTS
9. Сущность управляемых шунтирующих реакторов
10. Статические компенсаторы реактивной мощности
11. Фазопоротные устройства
12. Для чего вставки постоянного тока
13. Накопители электрической энергии
14. Структура системы накопления энергии
15. Современные накопители электрической энергии
16. Структура ионисторов (суперконденсаторов)
17. Маховики или кинетические накопители
18. Сверхпроводящие индукционные накопители энергии (СПИН)
19. Микросети и управление распределенными источниками электрической энергии
20. Дополнительные приборы и устройства технологии считывания и измерения на уровне потребителей
21. В чем заключаются основные преимущества электронных трансформаторов по сравнению с традиционными?
22. Что представляет собой интеллектуальный трансформатор?

#### *Перечень контрольных вопросов для опроса (средний уровень)*

1. Совершенствование методов контроля и управления ЦПС
2. Интерфейсы и методы поддержки принятия решений
3. Интерфейс операторских станций
4. Программное, информационное и метрологическое обеспечение
5. Информационная и комплексная безопасность обслуживания энергоустановок в процессе эксплуатации
6. Информационная и комплексная безопасность обслуживания энергоустановок в процессе эксплуатации
7. Компоненты проактивной системы технического обслуживания
8. Система сбора производственно-технологической информации
9. Информационные датчики
10. Датчики на подстанциях и линиях электропередач

11. Анализ методов контроля конструкций сетевого оборудования с использованием беспроводных датчиков
12. Дистанционные методы диагностики электрооборудования
13. Обнаружение ЧР по радиоволновому излучению
14. Акустический метод регистрации ЧР
15. Оптический метод регистрации ЧР
16. Тепловизионная диагностика изолирующих конструкций
17. Методы комплексной дистанционной диагностики многоэлементных изолирующих конструкций
18. Робототехника на обслуживании высоковольтных линий электропередачи
19. Аэродиагностика воздушных линий электропередачи

### ***Перечень контрольных вопросов для опроса (высокий уровень)***

1. Общие технические требования к автоматизированной информационно-измерительной системе
2. Требования к интеллектуальным трансформаторам тока и напряжения для ЦПС
3. Требования к вторичным электрическим цепям измерительных трансформаторов
4. Требования к счетчикам по учету активной и реактивной электроэнергии
5. Требования к промконтроллерам
6. Требования к информационно-вычислительному комплексу
7. Требования к каналам связи между ИВК и ИАСУКУ
8. Требование к каналам связи между ИИК и ИВКЭ.
9. Автоматизированная информационно-измерительная система коммерческого учета электроэнергии
10. Структурная схема АСКУЭ электрических сетей
11. Структура АИИС промышленных предприятий
12. Организация автоматизированного коммерческого и технического учета электрической энергии.
13. Система релейной защиты и автоматики ЦПС на основе централизованной системы цифровых измерений
14. Структура каналов ввода данных
15. Структура централизованной РЗА
16. Организация передачи данных
17. Процессорная подсистема
18. Система противоаварийной автоматики
19. Структура системы ПА
20. Функции автоматического дозированного воздействия (АДВ) и локального АДВ
21. Функции локальных микропроцессорных устройств или комплексов ПА

## **3.2. Тестирование**

Тестирование проводится в конце каждого учебного модуля. Тесты содержат от 10 до 20 вопросов в зависимости от учебного модуля.

Оценка результатов тестирования осуществляется как зачет/незачет. Требуемое количество правильных ответов для различных уровней приведено в таблице:

Уровень освоения	1 модуль	2 модуль	3 модуль	4 модуль
------------------	----------	----------	----------	----------

Низкий	4-6	4-6	4-6	4-6
Средний	7-8	7-8	7-8	7-8
Высокий	9-10	9-10	9-10	9-10

1. Электроснабжение приемников первой категории осуществляется от:

- а) одного источника
- б) одного или двух источников
- в) **двух независимых источников питания**
- г) трех источников
- д) не имеет значения

2. Резервная мощность ЭС делится на:

- а) **горячий и холодный резерв**
- б) установленную и номинальную мощности
- в) собственно резервную и установленную мощности
- г) собственно резервную и номинальную мощности
- д) активную и реактивную мощности

3. Мощность самого крупного блока системы не должна превышать... от мощности системы

- а) 12%
- б) **два процента**
- в) 0%

4. Увеличение резервной мощности ведет к:

- а) снижению надежности снабжения потребителей
- б) улучшению технико-экономических показателей системы
- в) ухудшению технико-экономических показателей системы
- г) понижению резервных мощностей соседних систем
- д) **повышению загрузки блоков**

5. Под качеством эл. энергии понимают степень соответствия нормам...

- а) мощности и тока
- б) тока и напряжения
- в) мощности и напряжения
- г) тока и частоты
- д) **напряжения и частоты**

6. Способность выдавать мощность электроэнергии соответственно графику и нормам качества называется:

- а) вероятностью отказов
- б) **надежностью**
- в) удобством эксплуатации
- г) ресурсом
- д) параметром потока отказов

7. Кольцевые схемы РУ рекомендуются для напряжения, кВ

- а) 6
- б) 10
- в) 35
- г) **110**
- д) 500

8. С изолированной нейтралью работают сети, кВ

- а) **до 1кВ**
- б) 35
- в) 110

- г) 330
- д) 500

9. При определении качества электроэнергии нормируются:

- а) сопротивление линий
- б) передаваемая мощность
- в) несинусоидальность кривой напряжения
- г) разность максимальной и минимальной нагрузок
- д) **отклонение частоты**

10. Трехлинейная электрическая схема - это схема, к которой...

- а) **присоединены три линии**
- б) присоединены три генератора
- в) присоединены три трансформатора

11. Комплектные распределительные устройства - это:

- а) РУ, устанавливаемые на открытом воздухе
- б) РУ, устанавливаемые в закрытых помещениях
- в) **РУ, изготовленные в одном технологическом узле**

12. У масляных выключателей дугогасительной средой является:

- а) воздух
- б) **масло**
- в) элегаз
- г) вакуум

13. У элегазовых выключателей дугогасительной средой является:

- а) воздух
- б) масло
- в) **элегаз**
- г) вакуум

14. Распределительное устройство предназначено для:

- а) подключения электрической станции
- б) **подключения источников и подключения нагрузки**
- в) отключения электрических цепей

15. Шины - это проводник, имеющий...

- а) гибкую конструкцию
- б) **твердую конструкцию**
- в) изоляцию из масла

16. Доля электроэнергии, потребляемой в системе собственных нужд электростанции составляет:

- а) 20-50%
- б) 0%
- в) **5-8%**

17. Провал напряжения – это:

- а) изменение напряжения по отношению к номинальному значению
- б) быстрые изменения действующего (амплитудного) значения напряжения
- в) **внезапное снижение напряжения до значения ниже  $0,9U_{ном}$  с последующим его восстановлением до первоначальных значений**

18. Отклонение частоты синусоидального напряжения промышленной частоты– это:

- а) частотная модуляция импульсов генераторов
- б) **изменение частоты по отношению к ее номинальному значению**

в) изменение частоты колебаний по заданному закону регулирования

19. Электроприемники 1 категории – это:

- а) перерыв электроснабжения которых возможен не более чем на сутки
- б) перерыв электроснабжения которых может повлечь за собой: опасность для жизни людей, значительный ущерб н/х, повреждение дорогостоящего основного оборудования, массовый брак продукции**
- в) перерыв электроснабжения которых приводит к массовому недоотпуску продукции, массовым простоям, нарушению нормальной деятельности большого количества жителей

20. Электроприемники 2 категории – это:

- а) перерыв электроснабжения которых возможен не более чем на сутки
- б) перерыв электроснабжения которых может повлечь за собой: значительный ущерб н/х, повреждение дорогостоящего основного оборудования, массовый брак продукции**
- в) перерыв электроснабжения которых приводит к массовому недоотпуску продукции, массовым простоям, нарушению нормальной деятельности большого количества жителей

21. Указать электрические машины:

- 1) Трансформаторы
- 2) Асинхронный двигатель**
- 3) Синхронный двигатель**
- 4) Машины постоянного тока**

22. В какой из обмоток транс. индуцируется ЭДС взаимоиндукции

- 1) В первичной обмотке**
- 2) Во вторичной обмотке

23. Электроизоляционные материалы, используемые в трансформаторостроении

- 1) электрокартон**
- 2) кабельная бумага
- 3) лакоткань**
- 4) хлопчатобумажные ленты
- 5) бумажно-бикелитовые цилиндры
- 6) лаки и эмали
- 7) фарфор**

24. Трансформаторное масло используется

- 1) для повышения электрической прочности изоляции трансформатора
- 2) для улучшения условий его охлаждения**
- 3) для улучшения условий его нагрева

25. Срок службы трансформатора определяется...

- 1) нарушением механической прочности со временем
- 2) старением изоляции, имеющее место при частом нагреве частей трансформатора**
- 3) старением металла, коррозией

26. Определение трансформатора, как устройство:

- 1) Статическое устройство, предназначенное для преобразования переменного тока одного напряжения в переменный ток другого напряжения той же частоты
- 2) Статическое электромагнитное устройство, имеющее две (или более) индуктивно связанные обмотки и предназначенные для преобразования посредством электромагнитной индукции одной (первичной) системы тока в другую (вторичную) систему переменного тока**

27. Единица измерения номинальной мощности трансформатора:

- 1) кВт
- 2) кВт\*А
- 3) кВ\*А**

28. ЭДС самоиндукции индуцируется

- 1) В первичной обмотке
- 2) **Во вторичной обмотке**

29. В случае активно-индуктивной нагрузки при увеличении вторичного тока  $I_2$  трансформатора, поток в стали должен:

- 1) уменьшаться
- 2) **увеличиваться**
- 3) остаться неизменным

30. Основные свойства магнитомягких материалов.

- 1) **высокая магнитная проницаемость в слабых и средних магнитных полях**
- 2) низкое значение коэрцитивной силы ()

31. Определение коэффициента трансформации трансформатора:

- 1) отношение первичной ЭДС  $L_1$  к вторичной  $L_2$  -
- 2) **отношение числа витков первичной обмотки  $W_1$  к числу витков вторичной обмотки  $W_2$  -**
- 3) отношение величины напряжения на первичной обмотке  $U_1$  к величине напряжения во вторичной обмотке  $U_2$  -  $K = U_1/U_2$

- 4) **отношение напряжения  $U_{10}$  к  $U_{20}$  (холостой ход)  $K = U_{10}/U_{20}$**

32. Как называется трансформатор, у которого часть обмотки принадлежит одновременно первичной и вторичной системам?

- 1) Измерительный трансформатор
- 2) **Автотрансформатор**
- 3) Трёхобмоточный трансформатор

33. Чем отличается однофазный трансформатор от 3-х фазного?

- 1) Количеством фаз и магнитопровод
- 2) **Количеством фаз**
- 3) Магнитопроводом

34. Что является активной частью трансформатора?

- 1) Первичная обмотка, сердечник
- 2) **Первичная обмотка, вторичная обмотка, сердечник**
- 3) Вторичная обмотка, сердечник

35. Что такое силовой трансформатор?

- 1) **Трансформатор преобразования напряжения**
- 2) Трансформатор для передачи и распределения электроэнергии
- 3) Трансформатор для питания установок

36. Магнитные потери в трансформаторе

- 1) Гистерезисные потери
- 2) **Потери от вихревых токов**
- 3) Потери от потоков рассеяния
- 4) Электрические потери в меди
- 5) Добавочные потери вследствие протекания токов внешних гармоник по обмоткам трансформатора

37. Какая обмотка трансформатора называется вторичной?

- 1) **Обмотка, от которой отводится энергия переменного тока**
- 2) Обмотка, от которой отводится энергия постоянного тока
- 3) Обмотка, от которой отводится энергия пульсирующего тока

38. В трехфазном трансформаторе токи фаз при симметричной нагрузке фаз связаны соотношением:

- 1)  $I_a + I_b + I_c = 0$
- 2)  $I_a + I_b - I_c = 0$
- 3)  $I_a - I_b + I_c = 0$

39. В каком трансформаторе помимо магнитной связи существует еще электромагнитная?

- 1) двухобмоточный однофазный трансформатор
- 2) трехфазный трансформатор
- 3) **автотрансформатор**

40. Разделительный трансформатор это...

- 1) трансформатор, предназначенный для преобразования импульсных сигналов с длительностью импульса до десятков микросекунд с минимальным искажением формы импульса.
- 2) трансформатор, предназначенный для преобразования импульсных сигналов с длительностью импульса до десятков микросекунд с минимальным искажением формы импульса.
- 3) трансформатор, питающийся от источника тока.
- 4) **трансформатор, первичная обмотка которого электрически не связана со вторичными обмотками.**
- 5) трансформатор, питающийся от источника напряжения

41. Силовой трансформатор это...

- 1) трансформатор, предназначенный для преобразования импульсных сигналов с длительностью импульса до десятков микросекунд с минимальным искажением формы импульса.
- 2) вариант трансформатора, предназначенный для преобразования электрической энергии в электрических сетях и в установках, предназначенных для приёма и использования электрической энергии.
- 3) трансформатор, питающийся от источника напряжения.
- 4) трансформатор, питающийся от источника тока.
- 5) **вариант трансформатора, предназначенный для преобразования электрической энергии в электрических сетях и в установках, предназначенных для приёма и использования электрической энергии.**

42. По форме магнитопровода трансформаторы классифицируются на:

- 1) **стержневые**
- 2) **броневые**
- 3) 2-обмоточные
- 4) **тороидальные**
- 5) многообмоточные

43. Почему магнитопровод выполняется не сплошным, а из листов, изолированных друг от друга?

- 1) для улучшения магнитной связи между обмотками
- 2) для повышения технологичности сборки
- 3) **для уменьшения мощности потерь на вихревые токи**

44. Среди перечисленных ниже параметров трансформатора найти величины, которые измеряются в опыте холостого хода:

- 1) коэффициент трансформации
- 2) номинальная мощность
- 3) **намагничивающая составляющая первичного тока**
- 4) мощность потерь в обмотке в номинальном режиме
- 5) **номинальное вторичное напряжение**

45. Как экспериментально определить мощность потерь в стали трансформатора?

- 1) **измерить активную мощность в опыте холостого хода**
- 2) измерить полную мощность в опыте холостого хода

- 3) измерить активную мощность в номинальном режиме
- 4) измерить активную мощность в опыте короткого замыкания

46. Как обозначаются начала первичной обмотки трехфазного трансформатора?

- 1) a,b,c
- 2) x,y,z
- 3) **A,B,C**
- 4) X,Y,Z

47. На каком законе электротехники основан принцип действия трансформатора?

- 1) на законе Ома
- 2) **на законе электромагнитной индукции**
- 3) на первом законе Кирхгофа
- 4) на втором законе Кирхгофа

48. В каком режиме работает измерительный трансформатор напряжения?

- 1) в режиме холостого хода
- 2) **в режиме близком к режиму холостого хода**
- 3) в номинальном режиме
- 4) в режиме короткого замыкания
- 5) в режиме близком к режиму короткого замыкания

49. Изменится ли магнитный поток в сердечнике трансформатора, если во вторичной обмотке ток возрос в 3 раза:

- 1) увеличится в 3 раза.
- 2) уменьшится в 3 раза.
- 3) **не изменится**
- 4) уменьшится в 9 раз
- 5) увеличится в 9 раз

50. На каком токе работает асинхронная машина?

- 1) На постоянном токе
- 2) **На переменном токе.**
- 3) на пульсирующем токе

51. Часть мощности, теряемой в электродвигателях приходится на потери:

- 1) **потери на вихревые токи**
- 2) потери, связанные с объёмом двигателя
- 3) потери, связанные со степенью насыщения машин

52. КПД асинхронной машины можно определить, зная:

- 1) подведенную мощность
- 2) механическую мощность
- 3) **активную мощность**

53. В асинхронных машинах вращающееся поле статора по отношению к полю ротора:

- 1) **Опережает**
- 2) Запаздывает
- 3) Неподвижно

54. Вал ротора асинхронной машины изготовлен из:

- 1) **стали**
- 2) чугуна
- 3) железа

55. Какие потери возникают в воздушном зазоре асинхронной машины?

- 1) Электрические потери в обмотке статора

2) **Магнитные потери**

3) Потери на трение

56. В каком режиме чаще используют асинхронные машины?

1) **В двигательном**

2) В трансформаторном

3) В генераторном

4) В компенсаторном

57. От чего зависят форма пазов и число пазов в статоре асинхронной машины?

1) От мощности

2) От схемы соединения обмоток

3) **Частоты вращения**

58. Какие бывают виды охлаждений в асинхронных двигателях?

1) Естественное охлаждение

2) **Охлаждение от вентилятора**

3) Охлаждение от дополнительного вентилятора

4) Радиальное охлаждение

59. От какой сети питается однофазный асинхронный двигатель?

1) **от однофазной сети переменного тока**

2) от 3-х фазной сети переменного тока

3) от постоянного тока

4) от трансформатора

60. Какие Вы знаете режимы пуска в асинхронных двигателях?

1) **Прямой пуск**

2) **Реостатный пуск**

3) **Автотрансформаторный пуск**

4) **Пуск переключением обмотки статора с треугольника на звезду**

5) **Пуск переключением обмотки статора со звезды на треугольник**

6) Обратный пуск

61. Что необходимо изменить для быстрой остановки асинхронной машины?

1) Напряжение магнитного поля

2) **Порядок следования фаз**

3) Напряжение на статоре

4) Направление магнитного поля

62. К чему приложен в асинхронных машинах электромагнитный момент?

1) К зубцам статора

2) **К ротору**

3) К валу

4) К ярму

63. Тахогенераторы - это электромагнитное устройство, позволяющее измерять:

1) **Обороты вала двигателя**

2) Мощность двигателя

3) Расход энергии двигателя

64. Необходимые и достаточные условия возникновения вращающего момента в асинхронной машине.

1) **наличие замкнутой цепи обмотки ротора**

2) **неравенство скоростей вращения магнитного поля статора и ротора**

3) наличие потока рассеяния

4) **наличие вращающегося магнитного поля**

- 5) синусоидальность распределения магнитного потока в зазоре  
 6) наличие нагрузки на валу

65. Сколько контактных колец имеет асинхронный двигатель с фазным ротором?

- 1) 1  
 2) 2  
**3) 3**  
 4) не имеет

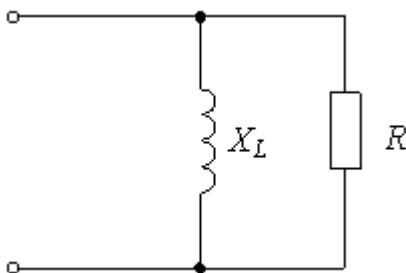
66. Сколько контактных колец имеет асинхронный двигатель с короткозамкнутым ротором?

- 1) 1  
 2) 2  
 3) 3  
**4) не имеет**

67. Какую максимальную частоту вращения имеет вращающееся магнитное поле асинхронного двигателя при частоте переменного тока 50 Гц?

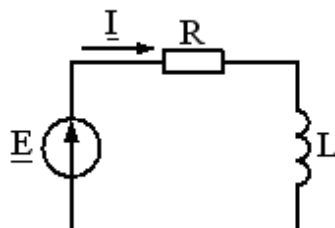
- 1) 1000 об/мин  
 2) 5000 об/мин  
**3) 3000 об/мин**  
 4) 100 об/мин

68. Полное комплексное сопротивление цепи  $Z_{равно}$



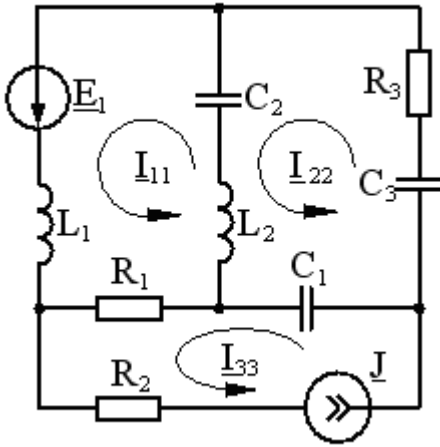
- 1)  $\frac{R + jX_L}{R \cdot jX_L}$   
 2)  $\frac{R \cdot jX_L}{R - jX_L}$   
**3)  $\frac{R \cdot jX_L}{R + jX_L}$**   
 4)  $R + jX_L$

69. Если активная мощность приемников  $P_{пр} = 30$  Вт, а реактивная мощность источника  $Q_{ист} = 40$  ВАр, то полная мощность источника равна....



- 1) 10 ВА  
**2) 50 ВА**  
 3) 70 ВА  
 4) 40 ВА

70. Верно составленное уравнение по методу контурных токов для третьего контура имеет вид...

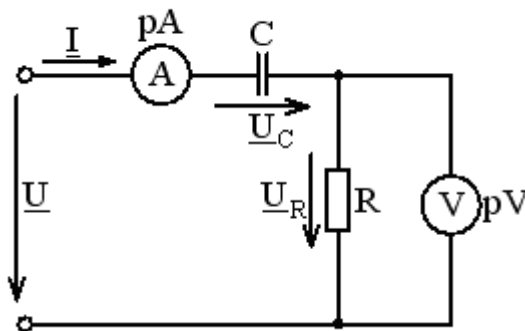


- 1)  $\underline{I}_{33} = \underline{J}$
- 2)  $\underline{I}_{33} = -\underline{J}$
- 3)  $-\underline{I}_{11} R_1 - \underline{I}_{22} (-jX_{C1}) + \underline{I}_{33} (R_1 + R_2 - (-jX_{C1})) = \underline{J}$
- 4)  $-\underline{I}_{11} R_1 - \underline{I}_{22} (-jX_{C1}) + \underline{I}_{33} (R_1 + R_2 - (-jX_{C1})) = 0$

71. Критерием возникновения резонанса является равенство нулю сдвига фаз...

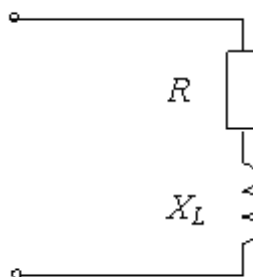
- 1) между приложенным напряжением и входным током
- 2) напряжениями на реактивных элементах
- 3) между токами в реактивных элементах
- 4) между напряжением и током в резистивном элементе

72. При неизменном приложенном напряжении  $\underline{U}$  увеличение емкости конденсатора ведет к ...



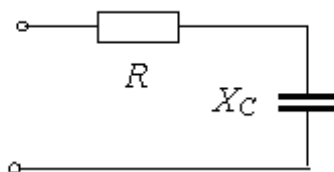
- 1) уменьшению  $I$  и уменьшению  $U_R$
- 2) увеличению  $I$  и увеличению  $U_R$
- 3) увеличению  $I$  и уменьшению  $U_R$
- 4) уменьшению  $I$  и увеличению  $U_R$

73. Если  $R = X_L = 10$  Ом, то фазовый сдвиг между приложенным напряжением и током составит ...



- 1)  $30^\circ$
- 2)  **$45^\circ$**
- 3)  $60^\circ$
- 4)  $-45^\circ$

74. Если  $R = 6 \text{ Ом}$  и  $X_C = 8 \text{ Ом}$ , то угол сдвига фаз между приложенным напряжением и током равен ...

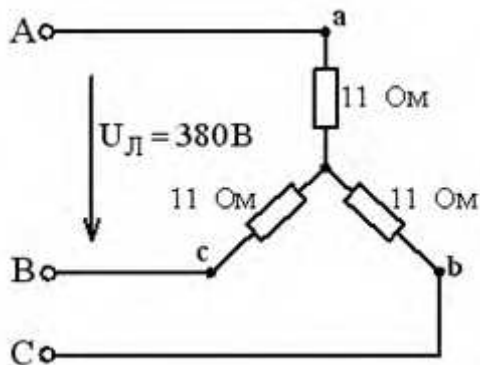


- 1)  $53^\circ$
- 2)  **$-53^\circ$**
- 3)  $-37^\circ$
- 4)  $37^\circ$

75. Угловая частота  $\omega$  связана с линейной  $f$  выражением:

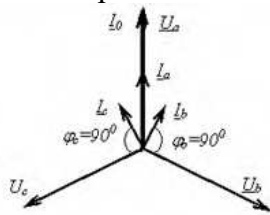
- 1)  **$= 2\pi f$**
- 2)  $= f$
- 3)  $= f/2\pi$
- 4)  $= \pi f/2$

76. Значения фазных токов равны ... (выберите один вариант ответа)



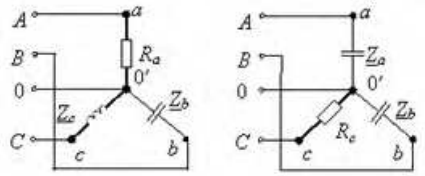
- 1) **20 А**
- 2)  $\frac{220}{\sqrt{3} \cdot 11 \text{ А}}$
- 3)  $\frac{330\sqrt{3}}{11 \text{ А}}$
- 4)  $380 / 11 \text{ А}$

77. Векторная диаграмма токов и фазных напряжений соответствует трехфазной цепи...



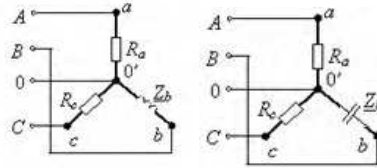
1)

3)

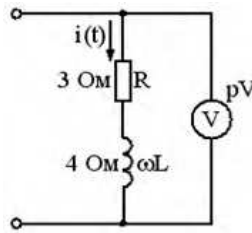


2)

4)



78. При токе  $i(t) = 1 + 0.8\sqrt{2} \sin(\omega t)$  А показание вольтметра, регистрирующего действующее значение, равно...



- 1) 3 В
- 2) 4 В
- 3) 7 В
- 4) 5 В

79. Реакция якоря в синхронном генераторе возникает

- 1) **при включении (нагрузки) обмотки статора к сети**
- 2) при отключении (нагрузки) обмотки статора от сети

80. Синхронные машины могут быть источниками какой мощности?

- 1) **реактивной мощности**
- 2) активной мощности
- 3) индуктивной мощности

81. Где возникают механические потери в синхронном двигателе?

- 1) **На трение в подшипниках**
- 2) На трении в контактных кольцах
- 3) На вентиляции
- 4) На трении в обмотке ротора

82. Синхронные машины в основном используют

- 1) как источник электроэнергии переменного 3х фазного тока
- 2) в качестве синхронного двигателя
- 3) **в качестве синхронного компенсатора**
- 4) в качестве источника электроэнергии постоянного тока
- 5) в качестве асинхронного двигателя

83. Ротор синхронного двигателя вращается со скоростью

- 1) **равной скорости вращения поля статора**
- 2) равной скорости вращения статора

84. Синхронный двигатель используют для электрических механизмов требующих

- 1) **постоянную частоту вращения**
- 2) не постоянную частоту вращения

85. Для изменения направления вращения 3х фазного синхронного двигателя необходимо:
- 1) переключить два линейных провода подведенных из сети к обмотке статора
  - 2) отсоединить одну фазу подводящую от сети
86. В синхронном двигателе при частоте 50 Гц и при четырех полюсах скорость вращения магнитного поля составляет?
- 1) 3000 об/мин
  - 2) **1500 об/мин**
  - 3) 1000 об/мин
87. Что можно использовать для вращения ротора синхронной машины?
- 1) **Электродвигатель**
  - 2) Электрогенератор
  - 3) Ручной труд
88. Какие приборы не используются при подключении синхронного генератора к сети методом точной синхронизации?
- 1) **амперметр**
  - 2) вольтметр
  - 3) **ваттметр**
  - 4) синхроскоп
  - 5) частотомер
89. Как можно увеличить активную мощность, отдаваемую синхронным генератором в энергосистему?
- 1) увеличить ток возбуждения
  - 2) **увеличить пропуск энергоносителя в турбину**
  - 3) **увеличить частоту вращения**
90. Какая часть синхронной машины называется индуктором?
- 1) вращающаяся
  - 2) неподвижная
  - 3) часть, в обмотках которой индуктируется ЭДС
  - 4) **часть, создающая главный магнитный поток**
91. В каком из способов регулирования частоты вращения задействованы два и более элементов?
- 1) **Система "управляемый выпрямитель-двигатель"**
  - 2) Система "двигатель-двигатель"
  - 3) Система "генератор-двигатель"
92. Машины постоянного тока работают в генераторном режиме, если:
- 1)  **$E > U$**
  - 2)  $E < U$
  - 3)  $E = U$
93. В машинах постоянного тока обмотки добавочных полюсов соединяют с обмоткой якоря:
- 1) **последовательно**
  - 2) параллельно
  - 3) независимо
94. Обмотка возбуждения машины постоянного тока расположена на:
- 1) **явно выраженных полюсах статора**
  - 2) на роторе
  - 3) на дополнительных полюсах
95. Какая из обмоток двигателя является вращающейся?

- 1) Статорная обмотка
- 2) Роторная обмотка**

96. Что подразумевают под определением "реакция якоря"?

- 1) Воздействие МДС якоря на магнитное поле машины**
- 2) Воздействие магнитного поля машины на МДС статора
- 3) Воздействие магнитного поля машины на МДС якоря

97. В состав подвижной части машины постоянного тока входит:

- 1) коллектор**
- 2) щетки
- 3) стальной сердечник с витками

98. Режим работы машин постоянного тока классифицируются от длительности работы машин. Продолжительный режим работы (ПР) - это:

- 1) режим, при котором температура тока достигают установившегося значения**
- 2) режим, при котором температура точек ниже установившегося значения

99. Частоту вращения двигателя постоянного тока можно регулировать:

- 1) изменением магнитного потока  $\Phi$**
- 2) изменением частоты питающей сети.
- 3) переключением фаз обмотки возбуждения

100. Особенностью машин постоянного тока является:

- 1) обмотка типа "беличья клетка"
- 2) наличие коллектора**
- 3) наличие контактных колец

101. Реверс двигателей постоянного тока можно осуществить

- 1) изменить направление тока в якоре двигателя
- 2) изменить направление магнитного потока
- 3) изменить направление тока якоря или магнитного потока**
- 4) переключить щетки в двигателе

102. Что такое электродвигатель?

- 1) электрическая машина, преобразующая электрическую энергию в механическую**
- 2) электрическая машина, преобразующая одно напряжение в другое
- 3) электрическая машина, преобразующая механическую энергию в электрическую

103. Что используют в машинах постоянного тока для регулирования частоты вращения путём изменения напряжения в обмотке якоря?

- 1) Потенциометр
- 2) Автотрансформатор
- 3) Уравнительный мост

104. В каком генераторе ток возбуждения не зависит от тока якоря?

- 1) с параллельным возбуждением
- 2) с последовательным возбуждением
- 3) с независимым возбуждением**

105. Как будут направлены МДС компенсационной обмотки и обмотки якоря в машинах постоянного тока:

- 1) Встречно**
- 2) Однонаправлено
- 3) Меняется во времени

106. У машин постоянного тока процесс влияния МДС якоря на поле машины называется:

- 1) перевозбуждением
- 2) реакцией якоря**
- 3) реверсом
- 4) недовозбуждением

107. Какая часть машины постоянного тока называется якорем?

- 1) вращающаяся**
- 2) неподвижная
- 3) часть, в обмотках которой индуктируется ЭДС**
- 4) часть, создающая главный магнитный поток

108. Какая обмотка создает основное продольное магнитное поле машины постоянного тока?

- 1) обмотка якоря
- 2) обмотка возбуждения**
- 3) обмотка добавочных полюсов

109. Синхронная машина может работать в режиме:

- 1) генератора
- 2) двигателя
- 3) генератора и двигателя**

110. Наиболее распространённым режимом работы синхронной машины является:

- 1) двигательный режим
- 2) генераторный режим
- 3) компенсационный режим**
- 4) тормозной режим

111. Какие 3 условия должны выполняться при включении генератора на параллельную работу с сетью?

- 1) Равенство частоты сети и частоты генератора**
- 2) Равенство напряжения сети и генератора**
- 3) Равенство тока сети и тока генератора
- 4) Равенство начальных фаз**
- 5) Неравенство начальных фаз

112. Питание обмотки ротора двигателя пост.тока осуществляется:

- 1) через коллектор**
- 2) обмотка ротора не питается от сети
- 3) через контактные кольца

113. Что называется якорем?

- 1) часть машины, где располагаются полюса
- 2) часть машины где располагается обмотка, индуктирующая ЭДС**
- 3) часть машины, создающая магнитное поле

114. Как выбирается момент подключения синхронного генератора к сети при проведении грубой синхронизации?

- 1) с помощью лампового синхроскопа
- 2) с помощью стрелочного синхроскопа
- 3) генератор включается сразу после включения обмотки возбуждения
- 4) генератор включается после достижения им подсинхронной скорости**

### 3.3. Перечень тем рефератов

Заслушивание рефератов проводится на практических занятиях. В ходе выступления преподаватель задает вопросы по ключевым моментам доклада.

Ответы на вопросы должны быть точными и краткими. За правильный ответ студент получает **2 балла**.

1. Основные методы электрических измерений. Погрешности измерительных приборов.
2. Электроизмерительные приборы непосредственной оценки.
3. Значение электропривода в автоматизации производственных процессов.
4. Режимы работы электродвигателей. Методы выбора мощности.
5. Основные показатели качества измерительного устройства. Погрешности метода в электрических измерениях.
6. Приборы магнитоэлектрической системы.
7. Приборы электромагнитной системы.
8. Приборы электродинамической системы.
9. Цифровые приборы.
10. Особенности выбора мощности электродвигателя по нагреву и перегрузочным способностям.
11. Аппаратура управления и защиты электротехнических устройств.
12. Расширение пределов измерения приборов непосредственной оценки.
13. Индукционный счетчик электрической энергии. Учет энергии в однофазных и трехфазных цепях.
14. Измерение напряжений, токов, мощности. Измерение сопротивлений.
15. Электронный осциллограф. Функциональная схема и его применение.
16. Понятие о схемах электроснабжения.
17. Принцип действия, механические характеристики, свойства и области применения однофазных асинхронных двигателей.
18. Измерительные трансформаторы тока и напряжений, назначение и свойства.
19. Устройство, принцип действия и области применения реактивных синхронных двигателей.
20. Трехфазные трансформаторы. Понятие о группах соединений обмоток.
21. Компенсационный метод измерений.
22. Принципы электрического измерения неэлектрических величин.
23. Сельсины. Режимы работы, Применение в практике.
24. Мостовой метод измерений.
25. Преобразователи частоты.
26. Коммутация в машинах постоянного тока и способы ее улучшения.
27. Реле.
28. Синхронные двигатели малой мощности: шаговый электродвигатель.
29. Синхронный компенсатор.
30. Релейно-контакторное управление электродвигателями.

#### **4. Оценочные материалы промежуточной аттестации**

##### **Вопросы для приема экзамена по дисциплине**

Экзамен проводится в письменной форме, экзаменуемый получает билет, в котором содержится два вопроса по лекционным и один вопрос по лабораторным занятиям.

1. Обеспечение заданных Правительством Российской Федерации уровней электропотребления 1426 млрд. кВт.ч. в базовом варианте и 1600 млрд. кВт.ч. в максимальном варианте в 2016 г. с достижением к 2030 г. 1710 и 2000 млрд. кВт.ч. соответственно.

2. Вывод электроэнергетики России на новый технологический уровень с увеличением среднеотраслевого КПД, снижением удельных расходов топлива и повышением маневренности и управляемости.

3. Оптимизация структуры топливообеспечения электроэнергетики с учетом согласования со схемами развития топливных отраслей и РЖД.

4. Создание сетевой инфраструктуры, обеспечивающей полноценное участие энергокомпаний в рынке электроэнергии и мощности, а также усиление межсистемных связей, гарантирующих надежность обмена энергией и мощностью между регионами страны.

5. Структура и принцип работы нетрадиционных и традиционных электрических станций:

- атомные электростанции (АЭС);
- дизельные электростанции (ДЭС);
- гелиоэлектростанции или солнечные электростанции (СЭС);
- геотермальные электростанции (ГеоЭС);
- приливные электростанции (ПЭС);
- ветроэлектростанции (ВЭС).
- Приливные электростанции.
- Геотермальные электростанции
- Солнечные электростанции
- Перспективные источники электроэнергии малой мощности
- Магнетогидродинамические генераторы
- Термоэлектрические генераторы
- Радиоизотопные источники энергии
- Термоэмиссионные генераторы
- Электрохимические генераторы

5. Схемы и назначение распределительных устройств:

- распределительные устройства с одной системой сборных шин
- распределительные устройства с двумя системами сборных шин
- распределительные устройства, выполненные по схемам кольцевого типа
- упрощенные схемы распределительных устройств
- назначение и требования к электрооборудованию распределительных устройств.

6.ЛЭП высокого напряжения.

7. Трансформаторные подстанции (ТП) и вводно-распределительные устройства (ВРУ);

8. Главный распределительный щит (ГРЩ);

9.Сложные и распределительные сети;

10.Коммутационные аппараты до 1 кВ

11. Коммутационные аппараты свыше 1 кВ

12. Проводники, шинные конструкции, токопроводы, кабели, изоляторы

13. Измерительные трансформаторы тока и напряжения

14. Выбор электрических аппаратов и проводников

15.Виды, причины и последствия коротких замыканий

16. Электродинамическое и термическое действие токов короткого замыкания

17. Методы ограничения токов короткого замыкания
18. Устройство и функционирование районных электростанций.
19. Устройство и функционирование промышленных электростанций
20. Устройство и функционирование паротурбинных установок (ПТУ)
21. Устройство и функционирование парогазовых установок (ПГУ)
22. Синхронные генераторы электростанций:
  - Номинальные параметры и режимы работы генераторов.
  - Системы охлаждения генераторов.
  - Системы возбуждения.
  - Статическая тиристорная система независимого возбуждения.
23. Силовые трансформаторы и автотрансформаторы
24. Типы трансформаторов и их параметры
25. Схемы и группы соединения обмоток трансформаторов
26. Компенсирующие устройства .
27. Автоматическая синхронизация генераторов
28. Автоматическая разгрузка по частоте (АЧР)
29. Автоматическое повторное включение (АПВ)
30. Автоматическое включение резерва (АВР)
31. Принципы управления электроустановками
32. Автоматизированные системы управления технологическим процессом электростанций
33. Назначение систем управления, контроля и сигнализации
34. Щиты управления
35. Контрольно-измерительная аппаратура
36. Дистанционное управление выключателями и разъединителями
37. Блокировка выключателей и разъединителей
38. Системы сигнализации
39. Силовая электроника
40. Силовые электронные ключи
41. Диоды.
42. Силовые транзисторы.
43. Тиристоры.
44. Преобразователи электроэнергии
45. Выпрямители.
46. Инверторы и преобразователи частоты.
47. Применение силовой электроники в электроэнергетике
48. Показатели качества электрической энергии.
49. Электромагнитная совместимость (ЭМС) и ее уровни
50. Способы устранения электромагнитных помех.
51. Влияние качества электроэнергии на функционирование технических средств
52. Техническая диагностика электрооборудования
53. Методы и средства диагностики и приемы диагностики
54. Нормативная база диагностики и системы эксплуатационного контроля
55. Перечень функциональных систем, входящих в ЦПС
56. Цифровая подстанция по стандарту МЭК 61850
57. Основные принципы построения цифровой подстанции
58. Функциональная координирующая подсистема (ФКП) в составе ЦПС
59. Измерительные электронные трансформаторы

60. Силовые интеллектуальные трансформаторы
61. Гибкие системы передачи переменного тока FASTS
62. Управляемые шунтирующие реакторы
63. Статические компенсаторы реактивной мощности
64. Фазоповоротные устройства
65. Вставки постоянного тока
66. Накопители электрической энергии
67. Структура системы накопления энергии
68. Современные накопители электрической энергии
69. Суперкондесаторы
70. Маховики или кинетические накопители
71. Сверхпроводящие индукционные накопители энергии (СПИН)
72. Микросети и управление распределенными источниками электрической энергии
73. Дополнительные приборы и устройства технологии считывания и измерения на уровне потребителей
74. Совершенствование методов контроля и управления ЦПС
75. Интерфейсы и методы поддержки принятия решений
76. Интерфейс операторских станций
77. Программное, информационное и метрологическое обеспечение
78. Информационная и комплексная безопасность обслуживания энергоустановок в процессе эксплуатации
79. Информационная и комплексная безопасность обслуживания энергоустановок в процессе эксплуатации
80. Компоненты проактивной системы технического обслуживания
81. Система сбора производственно-технологической информации
82. Информационные датчики
83. Датчики на подстанциях и линиях электропередач
84. Анализ методов контроля конструкций сетевого оборудования с использованием беспроводных датчиков
85. Дистанционные методы диагностики электрооборудования
86. Обнаружение ЧР по радиоволновому излучению
87. Акустический метод регистрации ЧР
88. Оптический метод регистрации ЧР
89. Тепловизионная диагностика изолирующих конструкций
90. Методы комплексной дистанционной диагностики многоэлементных изолирующих конструкций
91. Робототехника на обслуживании высоковольтных линий электропередачи
92. Аэродиагностика воздушных линий электропередачи
93. общие технические требования к автоматизированной информационно-измерительной системе
94. Требования к интеллектуальным трансформаторам тока и напряжения для ЦПС
95. Требования к вторичным электрическим цепям измерительных трансформаторов
96. Требования к счетчикам по учету активной и реактивной электроэнергии
97. Требования к промконтроллерам
98. Требования к информационно-вычислительному комплексу
99. Требования к каналам связи между ИВК и ИАСУКУ
100. Требование к каналам связи между ИИК и ИВКЭ.

- 101. Автоматизированная информационно-измерительная система коммерческого учета электроэнергии
- 102. Структурная схема АСКУЭ электрических сетей
- 103. Структура АИИС промышленных предприятий
- 104. Организация автоматизированного коммерческого и технического учета электрической энергии.
- 105. Система релейной защиты и автоматики ЦПС на основе централизованной системы цифровых измерений
- 106. Структура централизованной РЗА
- 107. Система противоаварийной автоматики

#### Шкала оценивания результатов промежуточной аттестации

Оценка	Баллы (баллы полученные в течении семестра, 40 баллов максимально за экзамен)
Удовлетворительно	55-69
Хорошо	70-84
Отлично	85-100

При выставлении баллов за экзамен учитываются следующие критерии: Например, каждый верный ответ на задание дает возможность обучающемуся получить 1 балл.

#### **Максимальное количество баллов за ответ – 40 баллов**

При выставлении баллов за ответы на задания в билете учитываются следующие критерии:

1. Владение методами и технологиями, запланированными в рабочей программе дисциплины
2. Владение специальными терминами и использование их при ответе.
3. Умение объяснять, делать выводы и обобщения, давать аргументированные ответы
4. Логичность и последовательность ответа
5. Демонстрация способности участвовать в разработке обобщенных вариантов решения проблем

От 37 до 40 баллов оценивается ответ, который показывает прочные знания основных процессов изучаемой предметной области, отличается глубиной и полнотой раскрытия темы; владение терминологическим аппаратом; умение объяснять сущность, явлений, процессов, событий, делать выводы и обобщения, давать аргументированные ответы, приводить примеры; свободное владение монологической речью, логичность и последовательность ответа.

От 30 до 36 баллов оценивается ответ, обнаруживающий прочные знания основных процессов изучаемой предметной области, отличается глубиной и полнотой раскрытия темы; владение терминологическим аппаратом; умение объяснять сущность, явлений, процессов, событий, делать выводы и обобщения, давать аргументированные ответы, приводить примеры; свободное владение монологической речью, логичность и последовательность ответа. Однако допускается одна – две неточности в ответе.

От 20 до 29 баллов оценивается ответ, свидетельствующий, в основном, о знании процессов изучаемой предметной области, отличающийся недостаточной глубиной и полнотой раскрытия темы; знанием основных вопросов теории; слабо сформированными навыками анализа явлений, процессов, недостаточным умением давать аргументированные ответы и приводить примеры; недостаточно свободным владением монологической речью, логичностью и последовательностью ответа. Допускается несколько ошибок в содержании ответа.